

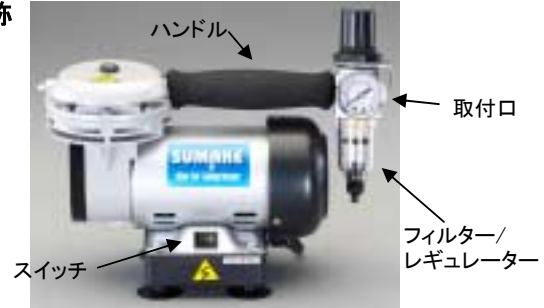
EA116SV(ミニエアコンプレッサー)取扱説明書

この度は、当商品をお買い上げ頂き誠にありがとうございます。
ご使用に際しましては、取扱説明書をよくお読み頂きますようお願い致します。

◆仕様

- ・電源…AC100V(50/60Hz)
- ・原動機定格出力…125W(1/6HP)
- ・使用最高圧力…0.4MPa
- ・吐出し空気量…42L/min(50Hz)
51L/min(60Hz)
- ・取付口…1/8"PT
- ・フィルター/レギュレーター付き

◆各部名称



- ⚠ 注意事項(操作の前に必ず読み、十分理解して下さい)**
- 1、不必要に移動させないで下さい。(作業をしない時は電源スイッチを切っておく)
 - 2、調整や部品交換時はプラグを電源から必ず外して下さい。
 - 3、コードを引っ張って電源ソケットから抜かないで下さい。コードを熱いものや尖ったものに触れない様にして下さい。
 - 4、モーターハウジング内にサーマルリレーがあります。交換が必要な場合はむやみに触らず代理店へご相談願います。
 - 5、水平で安定した場所でご使用下さい。
 - 6、スプレーの際は換気を充分行なって下さい。
 - 7、スプレー中に飲食・喫煙はしないで下さい。
 - 8、塗装時にはマスクと保護メガネを着用して下さい。人に向けてスプレーしないで下さい。
 - 9、使用後はタンクの残圧を抜いて下さい。
 - 10、爆発の可能性がある場所では絶対に使わないで下さい。
 - 11、震動は避けてください、稼働時に移動はしないで下さい。

エアフィルター・レギュレーター

◆取り付け方法

- ① 取り付け方向…エアの流れは本体上の△マークの指示に従って下さい。
- ② 取り付け姿勢…排水口を下へ向けて下さい。
- ③ 取り付け位置…できる限り保護を必要とする器具へ近づけて下さい。
- ④ 取り付け場所…直射日光を避け、熱源や有害物質から充分距離を取って下さい。
- ⑤ 排水口の真下に排水管等を設置し、適度に排水を行って下さい。
- ⑥ 最大圧力範囲は0.15MPa(15kgf/cm²)以下です。

◆レギュレーターの調整方法

- ・圧力調整
圧カノブを上方へ引き、**時計方向へ回すと、圧力が上がります。**
反時計方向に回すと圧力が下がります。
必要圧力まで調整したら、圧カノブを下へ押し、ロック状態にします。



◆エアフィルターの排水方法

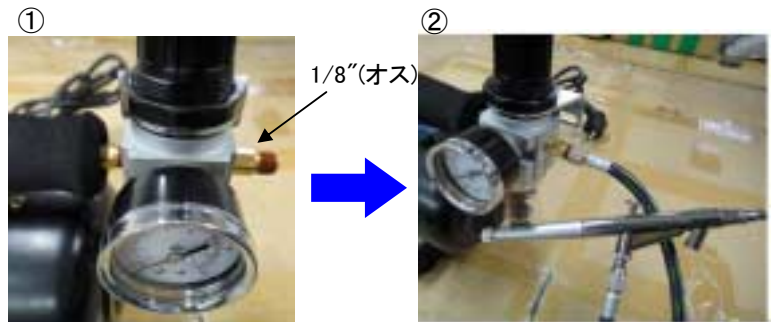
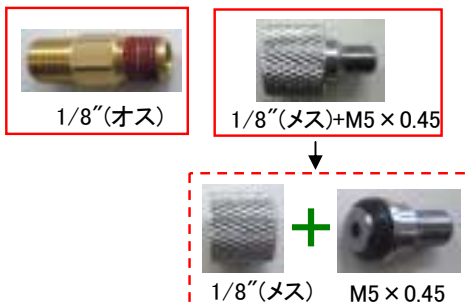
- ① 空気圧がある時は、下部の排水弁を垂直状態にする事ですぐに排水をします。
- ② 水位のレベルが上限を超えない様に、こまめに排水して下さい。

◆メンテナンス

- ① コンプレッサーを停止し、ライン内の圧力エアーを排出します。
- ② ボールを反時計方向に回して取り外し、フィルターを取り出します。
- ③ フィルターにエアブローをかけて清掃して下さい。
- ④ きれいな布でボール部分を拭いて下さい。ただし、溶剤などは使用しないで下さい。

◆継ぎ手使用方法

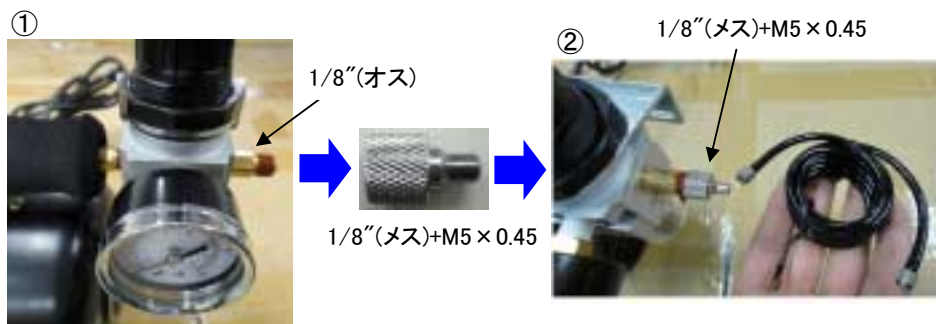
2種類の継ぎ手が付属しています。
それぞれの継ぎ手を使って、ホースやエアブラシを接続することができます。
(ホース・エアブラシは別売りです。)



① 1/8" (オス) 継ぎ手をフィルター出力側に差し込んで下さい。

② 1/8" (メス) 継ぎ手を装着したホース+エアブラシと接続できます。

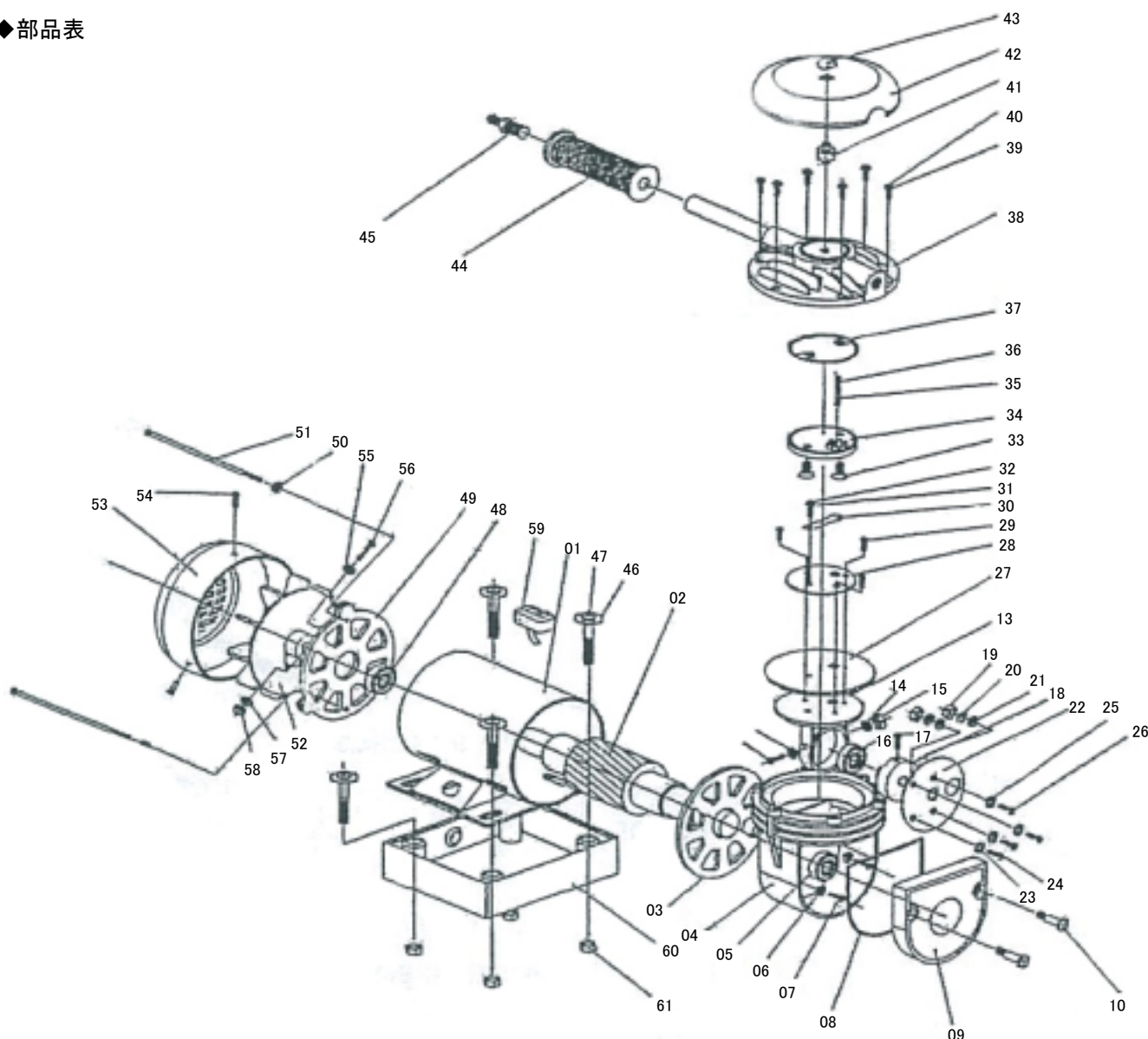
◆ 継ぎ手使用方法(続き)

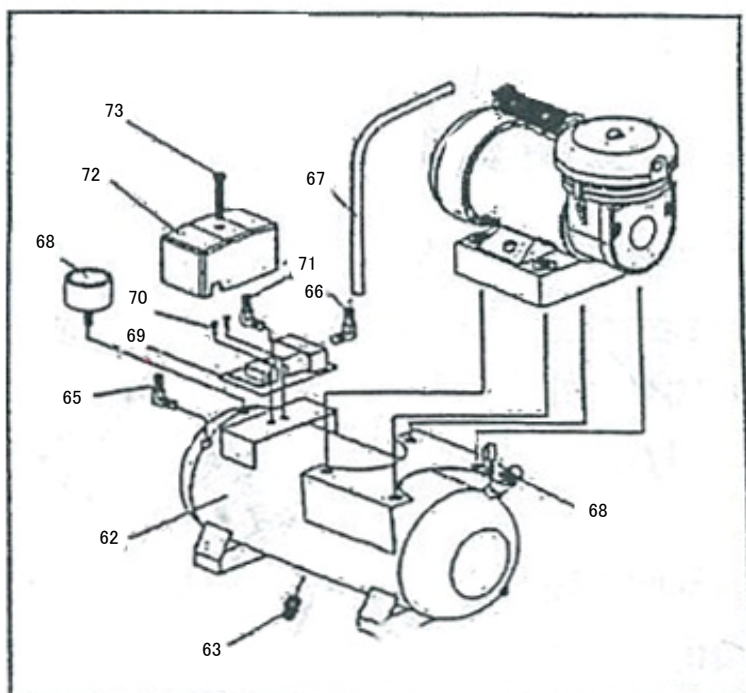


◆ トラブルシューティング

状況	推測される原因	対処
① 圧力が上がらない	1.エアバルブまたはプレート(38・33)の不良 2.ダイヤフラムの不良 3.ネジ(42)6本が緩んでいる 4.ホースがきつく締めり過ぎている 5.ホースが漏れている	1.部品の交換 2.部品の交換 3.ネジをしっかり締める 4.ホースを少し(1/4回転)緩める 5.漏れを塞ぐかホースを交換する
② 操作音大きい	1.ネジ(42)6本が締めり過ぎている 2.ベアリングの欠陥	1.一旦ネジを緩め適切に締め直す(締め過ぎない) 2.購入代理店へ相談する
③ 動かない	1.モーターの欠陥	1.購入代理店へ相談する
④ 圧力スイッチが切れない	1.バルブの欠陥	1.圧力バルブを調整する

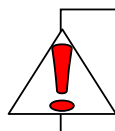
◆ 部品表





No	Part No	Description	Q'ty
1	MC6601-01	Housing	1
2	MC6601-02	Armature	1
3	MC6601-03	Front Body Cover	1
4	MC6601-04	Air Tank	1
5	MC6601-05	Bearing	1
6	MC6601-06	Washer	1
7	MC6601-07	Screw	1
8	MC6601-08	O-Ring	1
9	MC6601-09	Silencer Cap	1
10	MC6601-10	Screw	1
11	MC6601-11	Screw	1
12	MC6601-12	Washer	1
13	MC6601-13	Air Tank Bracket	1
14	MC6601-14	Washer	1
15	MC6601-15	Nut	1
16	MC6601-16	Bearing	1
17	MC6601-17	Screw	1
18	MC6601-18	Eccentric Seat	1
19	MC6601-19	Nut	1
20	MC6601-20	Washer	1
21	MC6601-21	Washer	1
22	MC6601-22	Set Plate	1
23	MC6601-23	Washer	1
24	MC6601-24	Screw	1
25	MC6601-25	Washer	1
26	MC6601-26	Screw	1
27	MC6601-27	Diaphragm	1
28	MC6601-28	Set Plate	1
29	MC6601-29	Screw	1
30	MC6601-30	Air Valve (Down)	1
31	MC6601-31	Washer	1
32	MC6601-32	Screw	1
33	MC6601-33	Air Valve Plate (Up)	1
34	MC6601-34	Bolster	1
35	MC6601-35	Screw	1
36	MC6601-36	Spring	1
37	MC6601-37	Bolster	1

No	Part No	Description	Q'ty
38	MC6601-38	Air Outlet	1
39	MC6601-39	Washer	1
40	MC6601-40	Screw	1
41	MC6601-41	Screw	1
42	MC6601-42	Cover	1
43	MC6601-43	Nut	1
44	MC6601-44	Handle	1
45	MC6601-45	Outlet Screw	1
46	MC6601-46	Washer	1
47	MC6601-47	Screw	1
48	MC6601-48	Bearing	1
49	MC6601-49	Rear Body Cover	1
50	MC6601-50	Washer	1
51	MC6601-51	Screw	1
52	MC6601-52	Fan	1
53	MC6601-53	Fan Cap	1
54	MC6601-54	Screw	1
55	MC6601-55	Washer	1
56	MC6601-56	Screw	1
57	MC6601-57	Washer	1
58	MC6601-58	Nut	1
59	MC6601-59	Switch	1
60	MC6601-60	Base	1
61	MC6601-61	Nut	1
62	MC6604-62	Air Tank	1
63	MC6604-63	Pressure Release Screw	1
64	MC6604-64	Air Flow Valve	1
65	MC6604-65	Outlet Screw	1
66	MC6604-66	Outlet Screw	1
67	MC6604-67	Air Hose Set	1
68	MC6604-68	Pressure Gauge	1
69	MC6602-69	Air Pressure Auto Switch	1
70	MC6602-70	Screw	1
71	MC6602-71	Outlet Screw	1
72	MC6602-72	Cover	1
73	MC6602-73	Screw	1



改造はしないで下さい。

- ・本機の寿命を著しく損ねる場合があります。
- ・ご使用者が怪我をする場合があります。
- ・作業工程に支障を来たす場合があります。

株式会社 エスコ

本社 / 〒550-0012 大阪市西区立売堀3-8-14
TEL: (06) 6532-6226 FAX: (06) 6541-0929