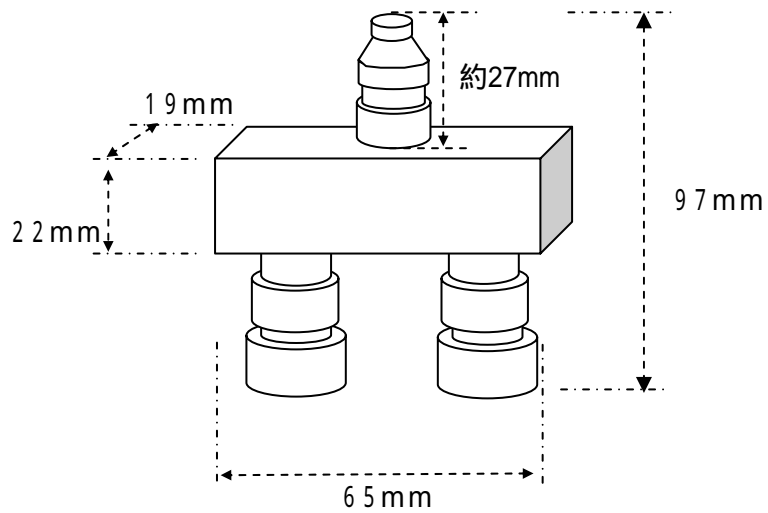


## EA140DK - 2C

(【ワンプッシュ型】2ウェイカプラースOCKET)

- ・本体 合金製
- ・重量 275g
- ・使用圧力 1MPa
- ・プラグをソケットに差し込むだけで簡単に接続できます



\* プラグは取り付けタイプです。  
しっかりと締め付けて下さい。又、シールテープの使用をお奨めします。