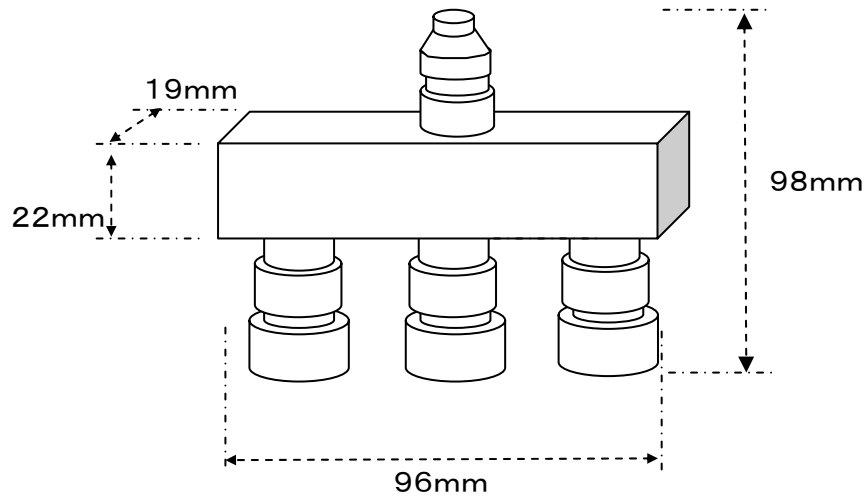


EA140DM-3
(3ウェイカプラソケット)

- ・本体 合金製
- ・重量 420g



* プラグは取り付けタイプです。
しっかりと締め付けて下さい。又、シールテープの使用をお奨めします。