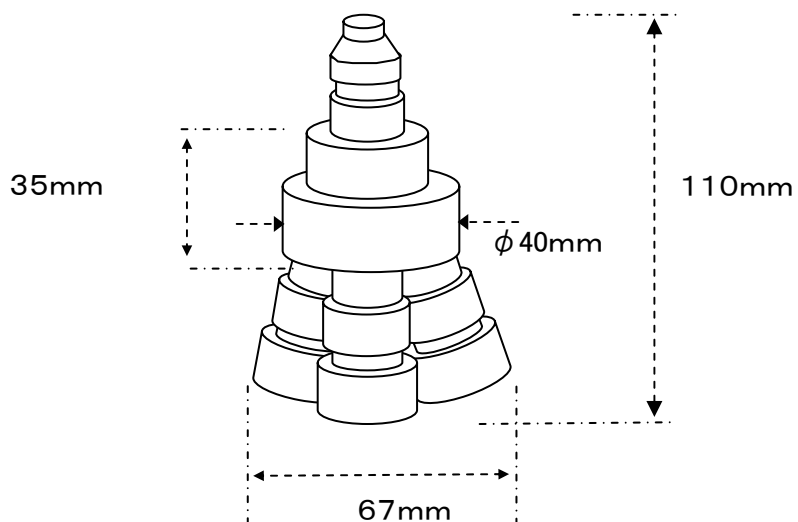


**EA140DM-3A**  
(3ウェイカプラソケット)

- ・本体 合金製
- ・重量 370g



\* プラグは取り付けタイプです。  
しっかりと締め付けて下さい。又、シールテープの使用をお奨めします。