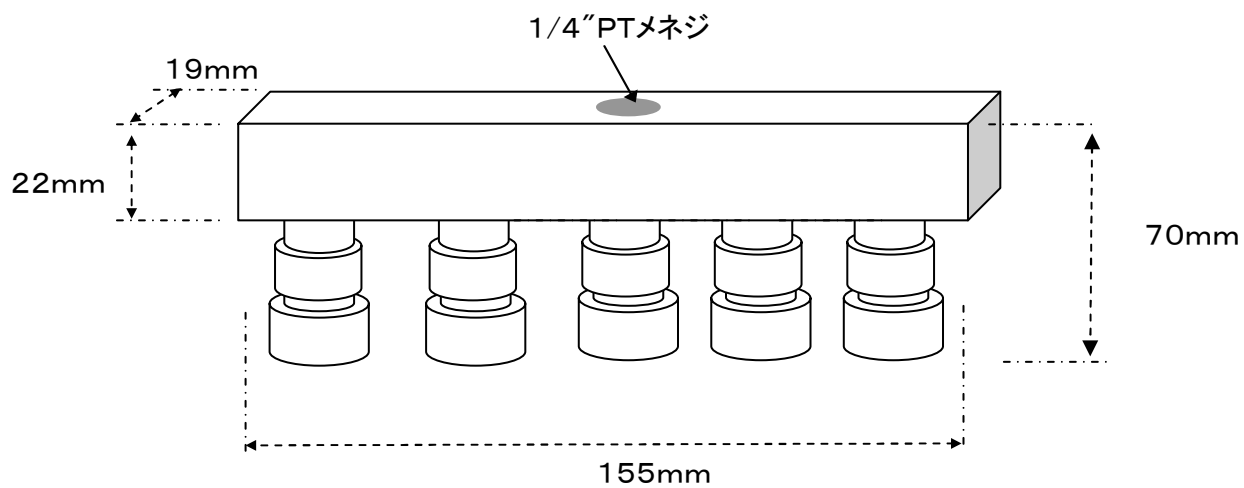


EA140DN-5
(4連コプラソケット)

- ・本体 合金製
- ・重量 610g



両側面には雌ねじにめくらねじが
付いています。