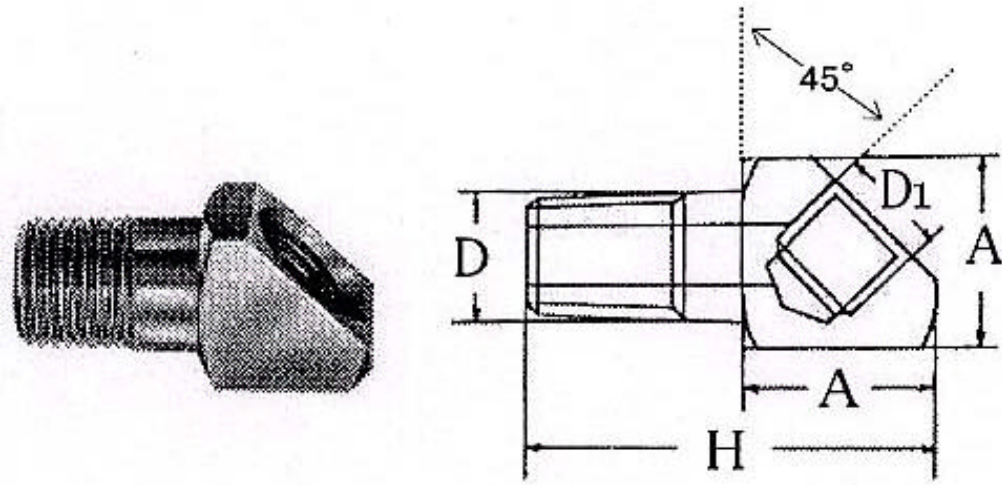


EA141AG-2 仕様

材質...真鍮



| 品番 | D | D1 | H | A |
|-----------|-------|-------|----|----|
| EA141AG-2 | PT1/4 | PT1/4 | 28 | 11 |

単位 mm