

フィルタ付レギュレータ

EA153CA-22

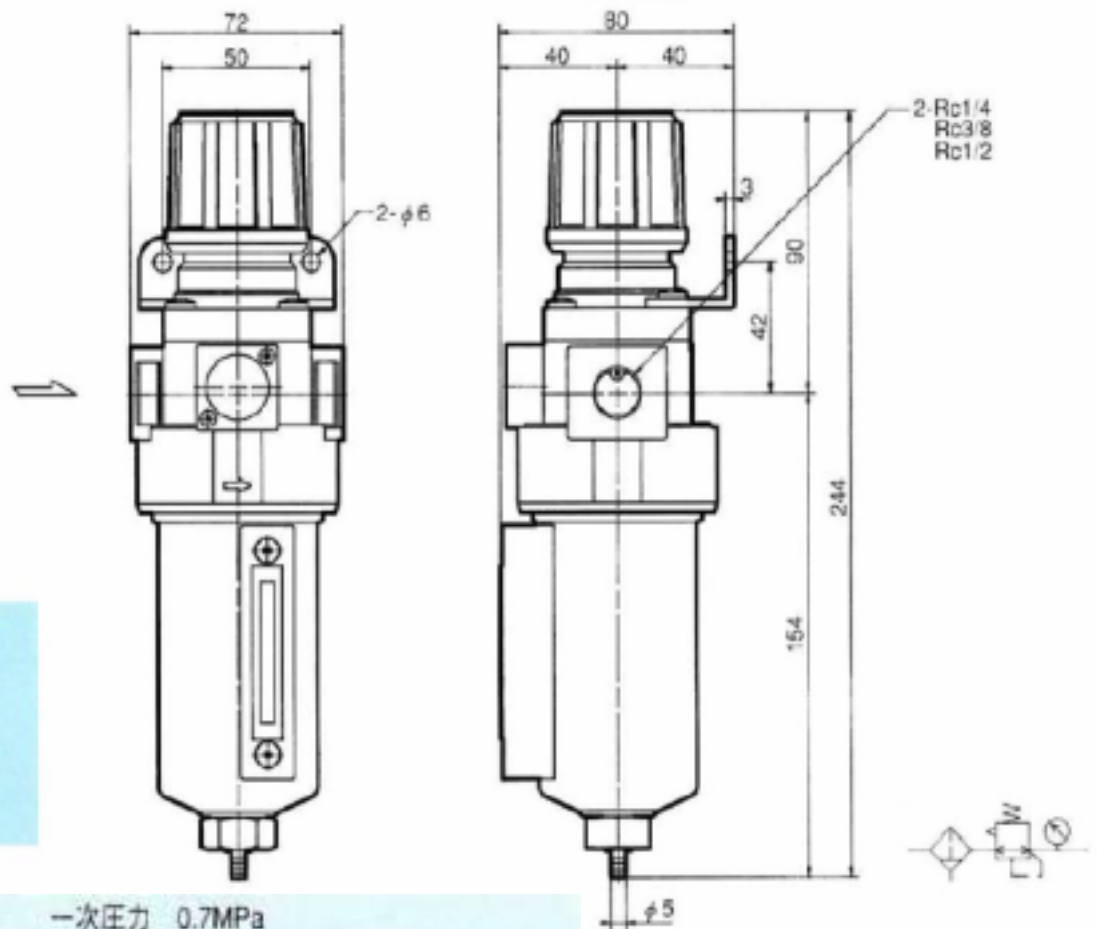
標準仕様・型番

特徴
省スペースのモジュラーシリーズ

仕様	型番	EA153CA	EA153CA	EA153CA
		-22	-22	-24
口径		8A	10A	15A
配管サイズ	(Rc)	1/4	3/8	1/2
使用流体		空気		
使用圧力	マニュアルドレン (MPa)	0.05~1.0		
設定圧力範囲	(MPa)	0.05~0.85		
耐圧力	(MPa)	1.5		
周囲温度	(℃)	5~60		
ろ過度	(μ)	5		
質量	(kg)	0.8 (0.8)		
標準装備品		圧力計 ブラケット		

* 圧力が0.05MPa以下になるとドレンを自動的に排出します。

寸法・流量特性図



特徴

1. 金属ボトルを標準装備。
2. 液体レベルを色の変わるサイトグラスで表示。

