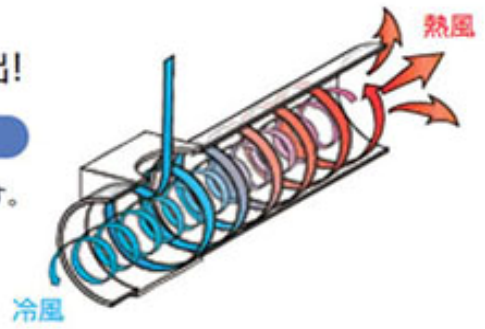


EA153CZ-1~-3, CZ-11~-13 エアー式ジェットクーラー

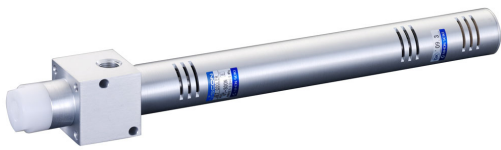
圧縮空気を供給するだけで、供給空気温度より
最大-40℃/-60℃も冷たいジェット空気を噴出!
 (Nシリーズ)(Kシリーズ)

特徴 / 原理

ジェットクーラーは渦動理論の原理を応用した、可動部分が全くない冷空気発生装置です。冷媒や電気を一切使用せず、圧縮空気をチューブ内で高速に回転させ、最終的には冷風と熱風に分け、この冷風を利用することにより様々な分野でのスポット冷却を手軽に行うことができます。



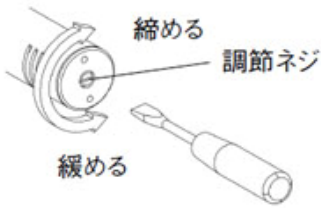
- 1** 圧縮空気を供給するだけ
- 2** 電気不要
- 3** 使い易さを追求
- 4** 長寿命
- 5** 選べる2タイプ



EA153CZ-1~-3

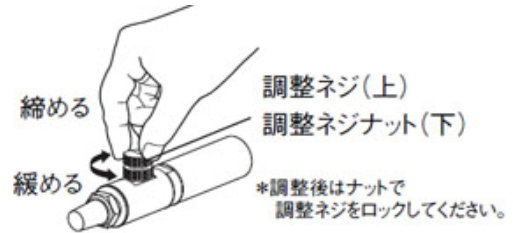


EA153CZ-11~-13

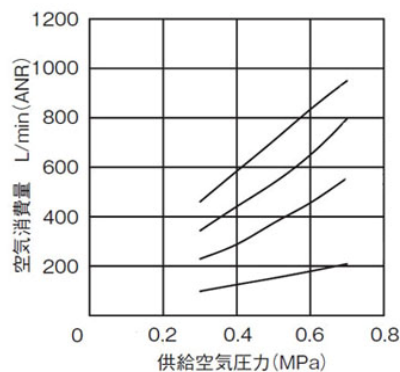
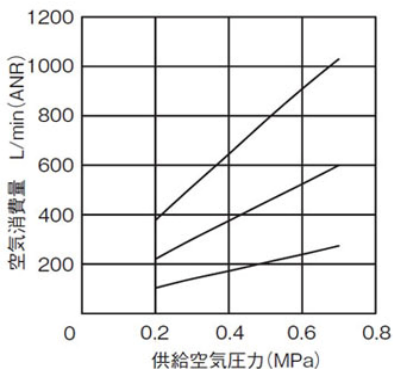


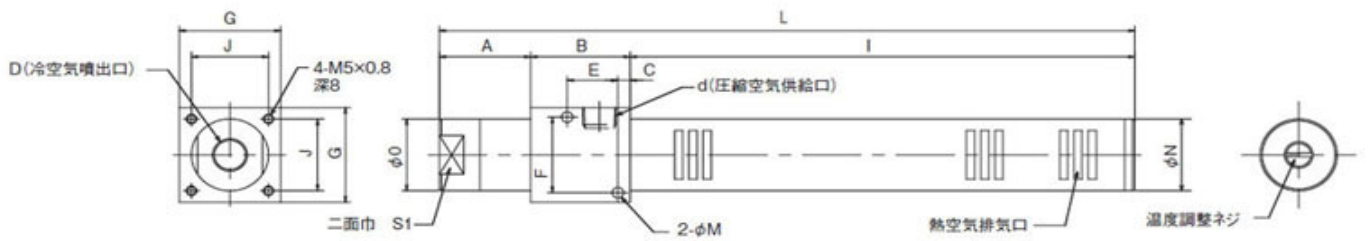
●冷風温度の調整方法

冷風温度の調整は本体端部にある調整ネジで調整して下さい。調整ネジを緩めると、冷風温度が下がり、冷風空気量が減少します。締めると冷風温度が上がり、冷風空気量が増えます。

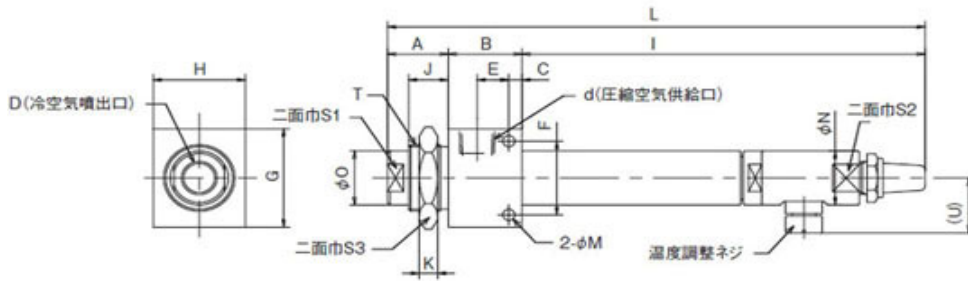
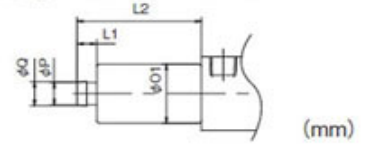


品番	使用空気圧 (MPa)	最大温度降下 (℃)	冷風接続径	重量 (kg)
EA153CZ-1	0.2~0.7	40	Rc1/8	0.25
EA153CZ-2			Rc1/4	0.45
EA153CZ-3			Rc3/8	0.85
EA153CZ-11	0.3~0.7	60	Rc1/8	0.25
EA153CZ-12			Rc1/4	0.3
EA153CZ-13			Rc3/8	0.6





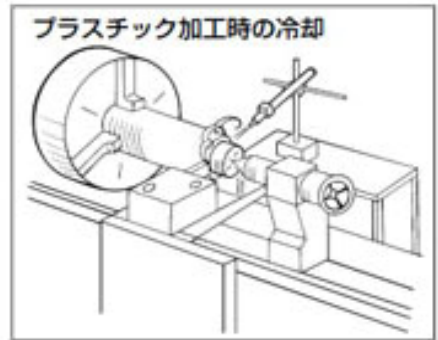
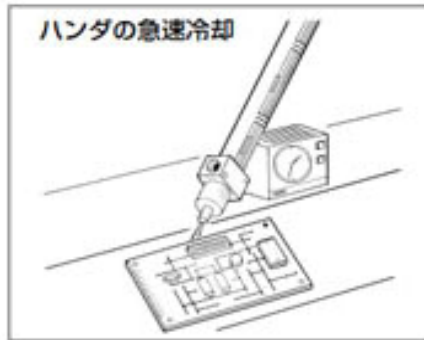
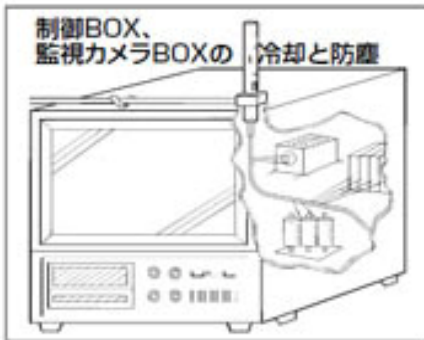
サイレンサー CZ-11~13のみ



品番	L2	L1	O1	P	Q
CZ-11	60	10	30	10	11
CZ-12	63	10	32	12	13
CZ-13	81	15	40	14	15

品番	A	B	C	d	D	E	F	G	H	I	J	K	L	M	N	O	S1	S2	S3	T	U
CZ-1	26	31	5	Rc1/8	Rc1/8	12	26	35	-	171	25	-	228	4.5	25	22	19	-	-	-	-
CZ-2	31	38	5	Rc1/4	Rc1/4	18	33	40	-	246	30	-	315	5.5	30	28	24	-	-	-	-
CZ-3	45	49	6	Rc3/8	Rc3/8	25	40	50	-	249	38	-	343	5.5	38	38	32	-	-	-	-
CZ-11	21	24	5	Rc1/8	Rc1/8	10	24	35	30	153	13	7	198	4.5	20	20	17	18	32	M24X1.5	22
CZ-12	23	28	5	Rc1/4	Rc1/4	12	30	40	35	153	15	7	204	5.5	22	22	19	19	36	M27X1.5	22
CZ-13	27	37	7	Rc3/8	Rc3/8	16	36	50	40	208	15	10	272	6.6	32	30	26	27	46	M33X1.5	31

用途



- ハンダの急速冷却
- プラスチック加工時の冷却
- ミシン針の冷却
- スポット溶接後の冷却
- 制御ボックスの冷却
- 監視カメラのお曇り止め
- 電線切断時の高度強化
- 樹脂成型品の冷却 等