

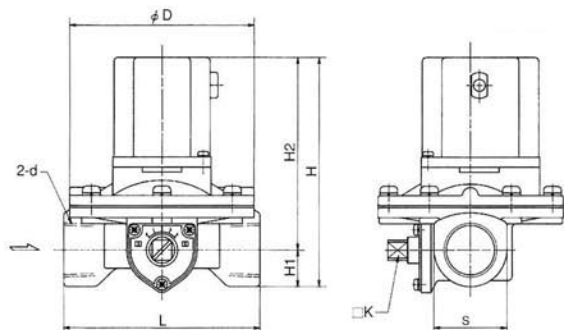
フロースイッチ

標準仕様・型番

		EA153E		
型番		-26	-28	-35
呼径		20A	25A	40A
配管サイズ	Rc	3/4	1	1 1/2
使用流体	—	清水		
使用圧力	(MPa)	0.05~0.5		
耐圧力	(MPa)	1.0		
流体温度	(°C)	5~60		
周囲温度	(°C)	5~60		
検知可能流量	(Q /min)	流量特性表参照		
質量	(kg)	1.3	1.5	2.0
接点容量		1a1b接点 AC125-250V 15A DC125V 0.5A DC250V 0.25A		

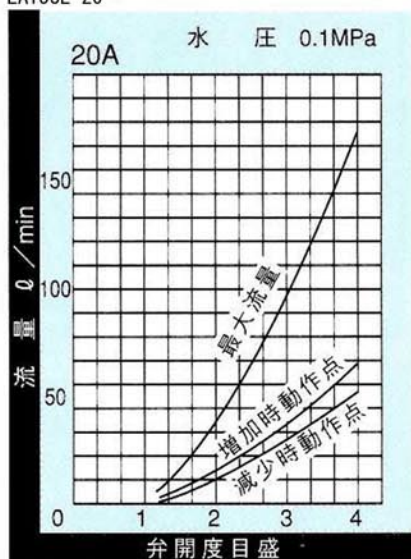


寸法・流量特性図

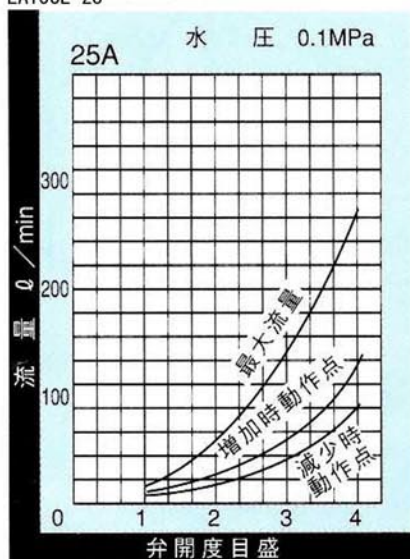


記号	呼径	d	L	D	H1	H2	H	K	S
EA153E-26		Rc3/4	100	94	18	96	114	10	37
EA153E-28		Rc1	100	94	22	99	121	10	44
EA153E-35		Rc1 1/2	110	94	30	107	137	13	60

EA153E-26



EA153E-28



EA153E-35

