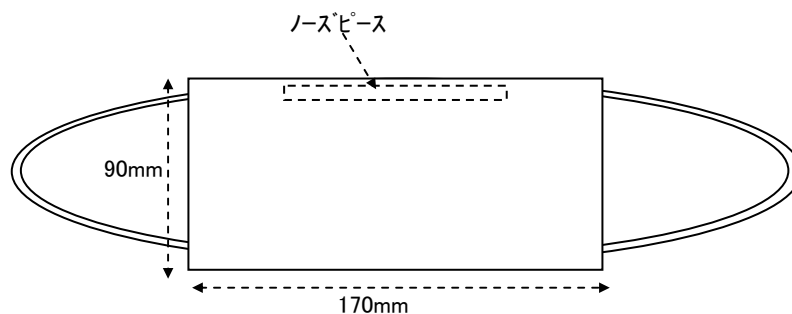


## EA800MF-5 使い捨てマスク

- 材 質 … マスク本体:ポリプロピレン・спанボンド(内、外)・メルトブロー(内)  
ノーズピース:ポリエチレン樹脂  
ゴム:ウレタン製・丸ゴム

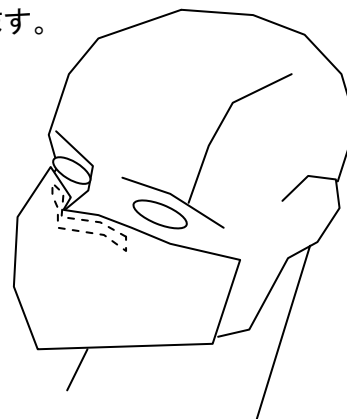
- フリーサイズ
- 耳かけ式
- 3層不織布
- 50枚入り



- 非金属のノーズピースが顔のラインに沿って曲げる事ができます。

**●BFE:98%以上(細菌ろ過率)**

- アスベストにはご使用にならないで下さい。
- 硫化水素ガスには使用できません。
- インフルエンザ対策はされていません。



### [使用上の注意]

- 有害な粉塵やガス等が発生する環境では使用しないで下さい。
- 使用する際はプリーツを十分に伸ばして、鼻と口を広く覆うようにして下さい。
- 使用中、皮膚に異常を感じた時はただちに使用を中止して下さい。
- 使用目的以外での使用は止めて下さい。
- 火気熱・熱源の近くでの使用は止めて下さい。火傷をする恐れがあります。