

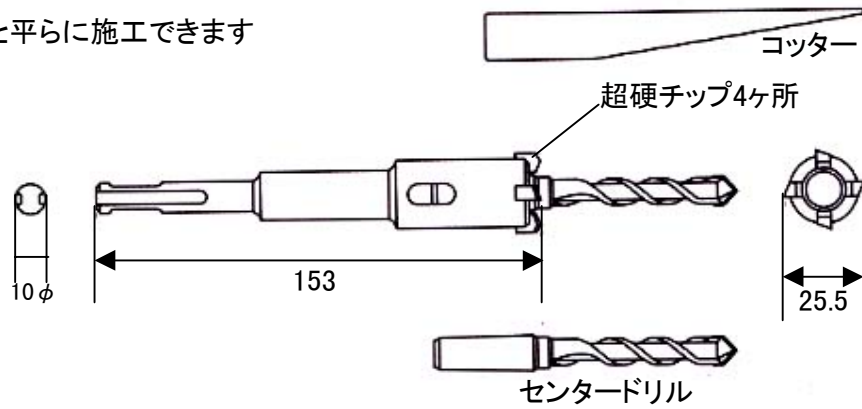
EA949CJ-1 レベルマーク用ドリル



施工用工具

既設コンクリート、アスファルト兼用タイプ ホールアダプター

- 路面と平らに施工できます



- センタードリルを取替える時は、付属品のコッターを中央部の穴に差し込むと簡単に取外す事ができます。