

品番 EA983FS-101R～-101B、-113R～-113B、-125R～-125B

品名 LED小型回転灯(ブザー付)

さびないオールプラスチックボディ 長寿命で耐久性に優れたLED回転灯



赤 黄 青

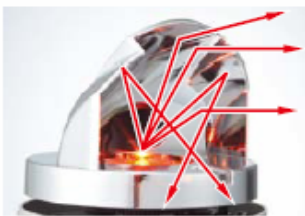
仕様

- 光源…LED球
- 材質…プラスチック
- 回転閃光と同時に電子ブザーの断続音を発します。
- 壁面取付ブラケット(EA983FW-18)を使用して壁面にも取付できます。

品番	色	定格電圧	電流	閃光数	質量
EA983FS-101R	赤	AC100V	0.04A	120回/分	600g
EA983FS-101Y	黄				
EA983FS-101B	青				
EA983FS-113R	赤	DC12V	0.25A		400g
EA983FS-113Y	黄				
EA983FS-113B	青				
EA983FS-125R	赤	DC24V	0.16A		
EA983FS-125Y	黄				
EA983FS-125B	青				

カラー 赤 黄 緑 青

グローブ 耐候性、透光性に優れたAS樹脂



LED回転灯には新開発のLED回転灯専用設計のリフレクションシステムを採用しています。LEDは従来の電球よりも光の拡散性能が劣ってしましますが、専用設計の反射板の採用により、この問題を克服し、電球回転灯に劣らない光の拡散性能を確保しました。



新開発リフレクションシステムは上方向、横方向の回転閃光だけではなく、これまで回転灯が苦手としていた下方向への回転閃光も可能になりました。下方向への回転閃光は回転灯を下から見上げるような場所に設置した場合の視認性を大幅に向上させることができます。

明るく、省エネ、長寿命

自動車や信号にも使用されている超高輝度LEDを採用し、電球と同等の明るさを確保しました。

さらにLEDは、電球に比べ消費電力が少なく、長寿命。

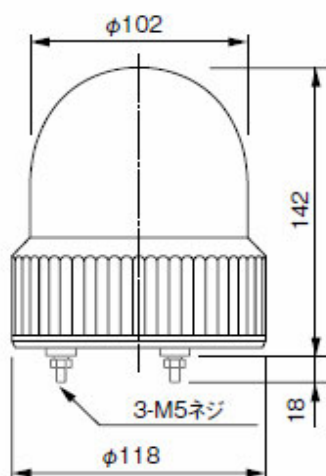
振動にも強く、長くお使いいただくことができます。

環境対策もおこたりません

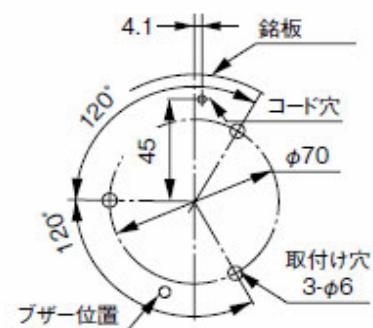
鉛フリーはんだの使用など、特定有害物質を排除して欧州のRoHS指令にも対応しています。

- 長寿命、高耐久性、省エネルギーを実現した、小型モータを採用。
- 回転閃光と同時にTyp.88dB(MIN.83dB)の電子ブザーの継続音を発信します。
- ブザーはNPNTランジスタオープンコレクタ対応により、PLC等での直接駆動が可能です。外部接点:0.5A以上
- CEマーキング(EN/IEC規格適合品)対応品です。
- 欧州RoHS指令対応品。(※DC12、24Vのみ)

外観図(mm)



取付面寸法図



※グローブの締付具合で取付面に対する銘板の位置が異なりますのでご注意ください。
※100V用プラグコンセントを通すためにはコード穴は $\phi 25$ が必要です。