

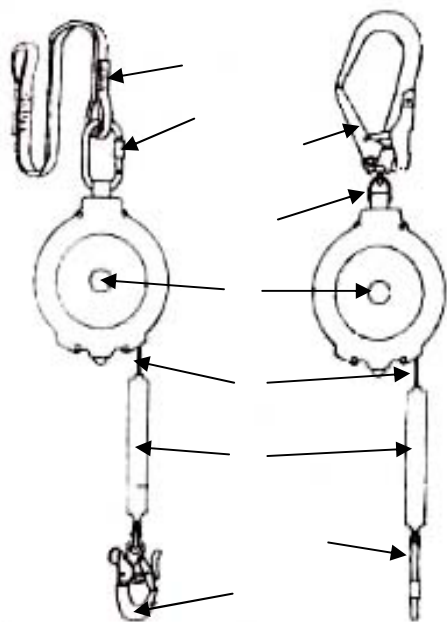
EA998PB ロックリール

1. 用途

墜落の危険性のある高所等での作業において、作業者の着用している安全帯と構造物とを本製品によって接続し、墜落の際の災害防止のために使用します。
体重 + 工具袋等で85kgまでの方に対応

D金具付の安全帯(EA998P-12、EA998P-101)で使用出来ます。

2. 構造と各部の名称



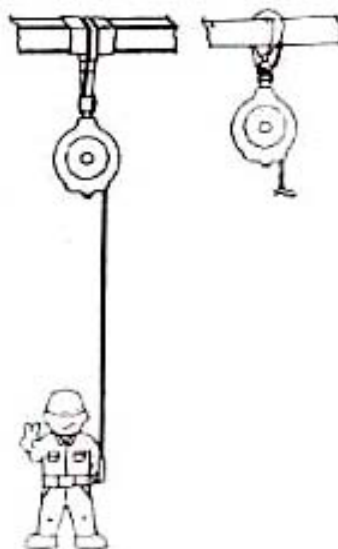
番号	名称	強度(社内試験値)
	取付用ロープ	2700kgf
	取付用フック	1500kgf
	シャックル	1500kgf
	リール	1500kgf
	平ロープ	2500kgf
	ショックアブソーバ	150kgf
	カラビナ	1500kgf
	フック	1500kgf

3. 取付方法

リールの取付け位置は、作業する場所の真上で、リールが垂直に吊り下げられなおかつ十分な強度のある構造物に取付ける。

リールの取付け高さは、その使用者の腰より高い位置に取付ける。

取付けには、専用ロープ(又はフック)を使用し、取付け構造物とリールが確実に連結されている事を確認する。



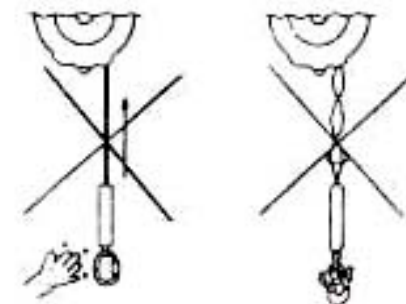
4. 使用方法

平ロープ先端部のカラビナ(又はフック)を持って、リールの真下にゆっくりと平ロープを引出す。(取付け位置が高い時は、あらかじめ引寄せロープを取付けておき、平ロープを引出す。)

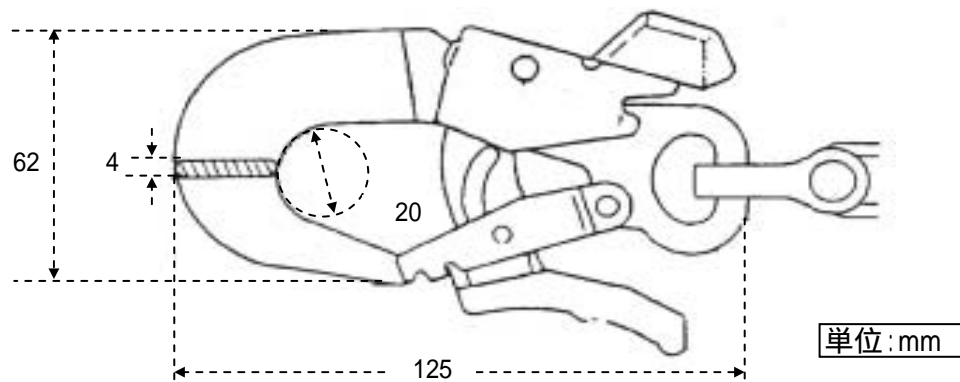
引出した平ロープ先端部のカラビナ(又はフック)を使用者の着用している、安全帯又はハーネスのD環に直接取付け、作業を行う。

平ロープを巻き戻す時は、必ず手を添えゆっくりと巻き込ませる。

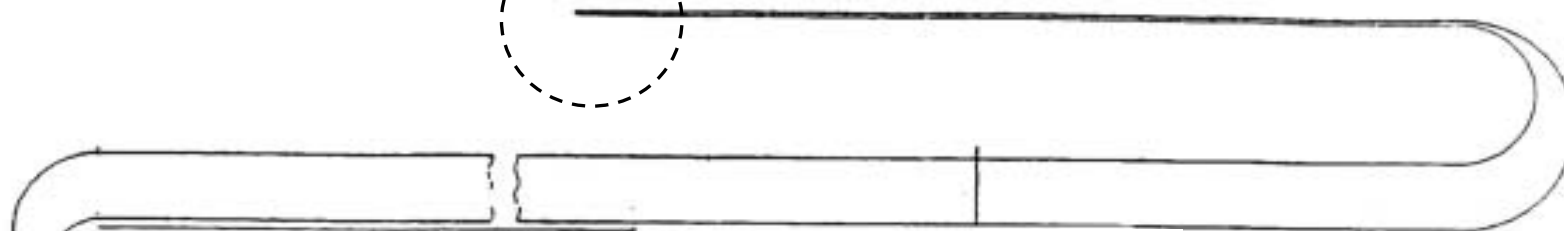
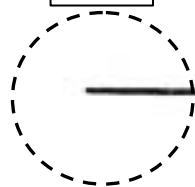
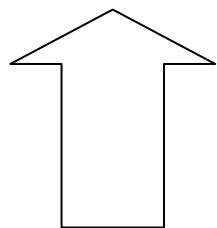
又、この時に平ロープがねじれたままリール内に巻き込まないように、注意する。



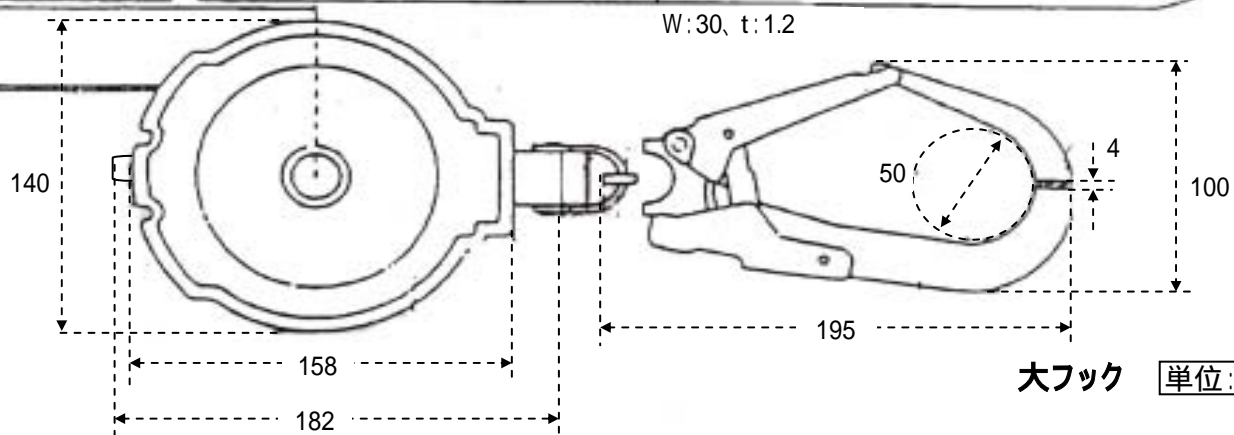
小フック



単位:mm



W:30, t:1.2



大フック 単位:mm