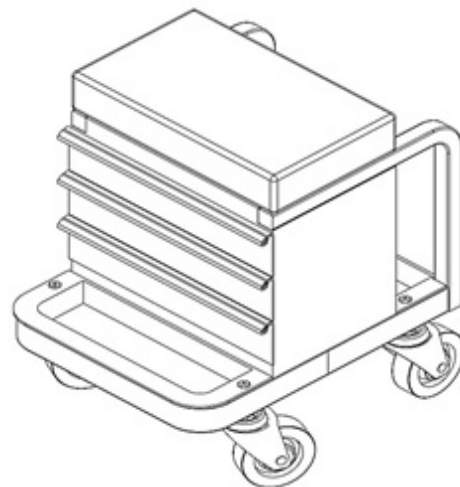


EA986EC-107メカニックシート(ツールトレイ付)取扱説明書 Ver.1.0

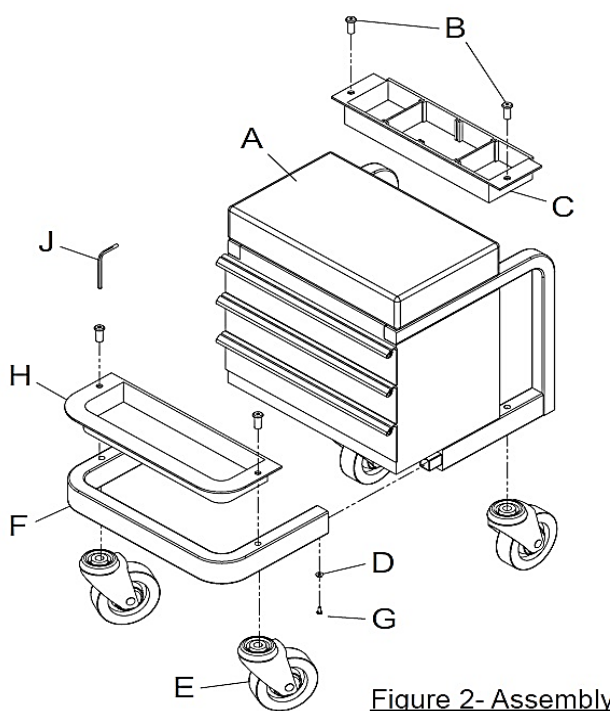
このたびは当商品をお買い上げいただき誠にありがとうございます。
使用に際しましては 取扱説明書をよくお読みいただきますようお願いいたします。

【仕様】

- シートサイズ…360×235mm
- 引出しサイズ…325×190×60(H)mm
- シート高さ…480mm
- 重量…11.3kg
- 耐荷重…約200kg
- スチール製



【梱包部品】



記号: 名称×個数
A: ツールボックス×1個
B: キャスター(固定金具)×4個
C: 後ツールトレイ×1個
D: 平ワッシャー×2枚
E: スイベルキャスター×4個
F: 前フレーム×1個
G: ネジ×2個
H: 前ツールトレイ×1個
J: ドライバー×1本



作業中の事故を防止する為に、保護手袋を着用して組立てしてください。

【取付手順】

1. ツールボックス(A)の下部溝に前フレーム(F)を入れ、ネジ(G)・平ワッシャー(D)を付属ドライバーで固定して下さい。
2. フレームの下部にキャスター取付穴があります。ツールトレイの通し穴とフレーム穴が合うようにし、キャスター用の固定金具を嵌め、キャスターとツールトレイを取付けします。前後とも同様の手順で取付け出来ます。
3. 正常に取付けが出来ましたら、付属ドライバーで増し締めして下さい。
4. 1～3の工程が完了しましたら、ツールボックスの動き、引出しのチェックを行って下さい。



改造はしないでください。
・本機の寿命を著しく損ねる場合があります。
・ご使用者が怪我をする場合があります。
・作業工程に支障を来たす場合があります。

株式会社 エスコ

本社 / 〒550-0012 大阪市西区立売堀3-8-14

TEL (06)6532-6226 FAX (06)6541-0929

14.Nov.