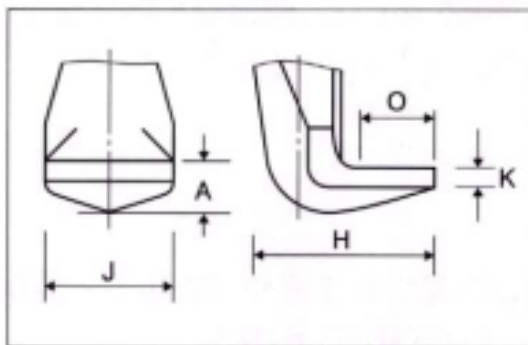


EA500BH-90~-250
 (固定ネジ付スライドプーラー)

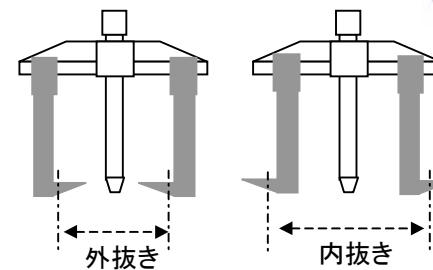
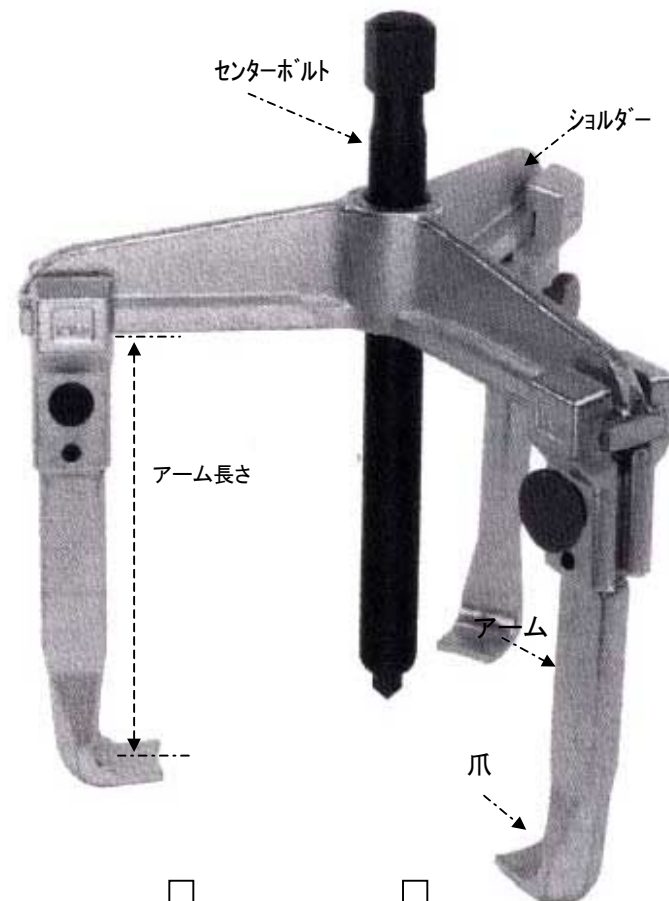
- ドイツ鋼製
- レンチを使わずに赤いソブを回してアームの位置調整をします。
- 外抜き、内抜き両用に使えます。



| | 最大径 | | アーム長さ | 重量 | ボルト 対辺 | 耐荷重 |
|--------|----------|-----------|-------|-------|-----------|-----|
| | 外抜き | 内抜き | | | | |
| BH-90 | 15-90mm | 70-140mm | 100mm | 1.4kg | 17mm | 6t |
| BH-120 | 20-120mm | 70-180mm | 100mm | 1.5kg | 17mm | 6t |
| BH-160 | 25-160mm | 100-220mm | 150mm | 3.6kg | 22mm | 7t |
| BH-200 | 25-200mm | 100-260mm | 150mm | 3.7kg | 22mm | 7t |
| BH-250 | 50-250mm | 180-340mm | 200mm | 8.8kg | 27mm | 10t |



| | K | A | J | O | H |
|------|---|----|----|----|----|
| -90 | 3 | 8 | 20 | 13 | 31 |
| -120 | 3 | 8 | 20 | 13 | 31 |
| -160 | 4 | 9 | 24 | 18 | 40 |
| -200 | 4 | 9 | 24 | 18 | 40 |
| -250 | 5 | 20 | 35 | 30 | 67 |



プーラーの基本的使用方法

- ① 対象物の引き抜く長さを確認してください。また内抜きするか外抜きするかでアームを付け替えてください。
- ② 六角のヘッドを手で反時計方向に回してセンターシャフトを上げておきます。
- ③ フック(2ヶ所)を対象物に均等に力がかかるようにかけてください。
- ④ センターシャフトを軸に当てますが、ある程度までは手で時計方向にセンターシャフトを締め込みます。
- ⑤ センターシャフトが軸の中心に当たっている事を確認して、スパナ等でハンドル締め込んでいきます。
- ⑧ 傾いていたりするとうまく引きぬけませんので、引っかかった時は一旦作業を中止して、抜けない原因を確認してください。

