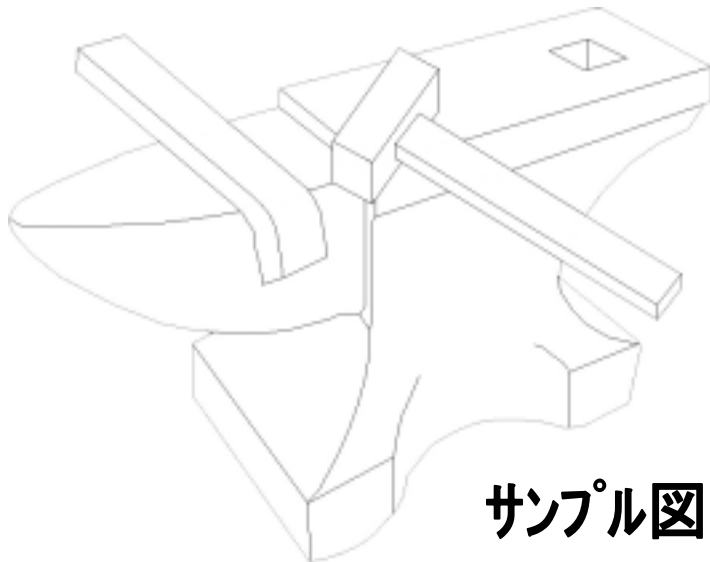
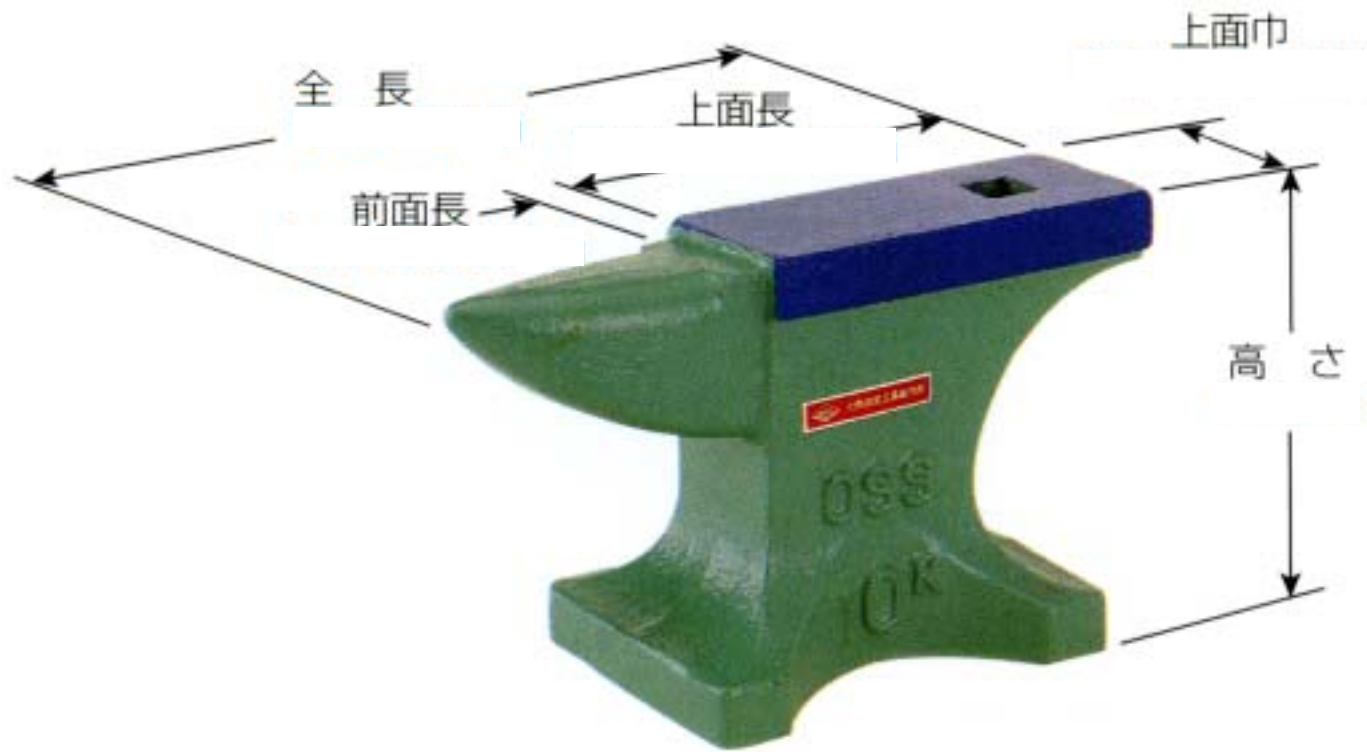


EA525ZZ-11、-18 (鑄鉄製アンビル)

< 特長 >

形状は非常に理想的に設計され使用上大変便利です。
 外観は近代感覚を取り入れたツートンカラーにて塗装されています。
 材質...FC250 (鑄鉄)

品番	呼び重量 (kg)	全長 (mm)	高さ (mm)	上面幅 (mm)	上面長 (mm)	前面長 (mm)
EA525ZZ-11	3	175	95	40	100	10
EA525ZZ-12	5	210	120	55	125	15
EA525ZZ-13	10	255	145	65	155	15
EA525ZZ-14	20	320	185	83	190	20
EA525ZZ-15	30	370	200	97	225	20
EA525ZZ-16	50	440	245	115	270	23
EA525ZZ-17	75	510	245	130	315	25
EA525ZZ-18	100	570	290	140	350	30



サンプル図