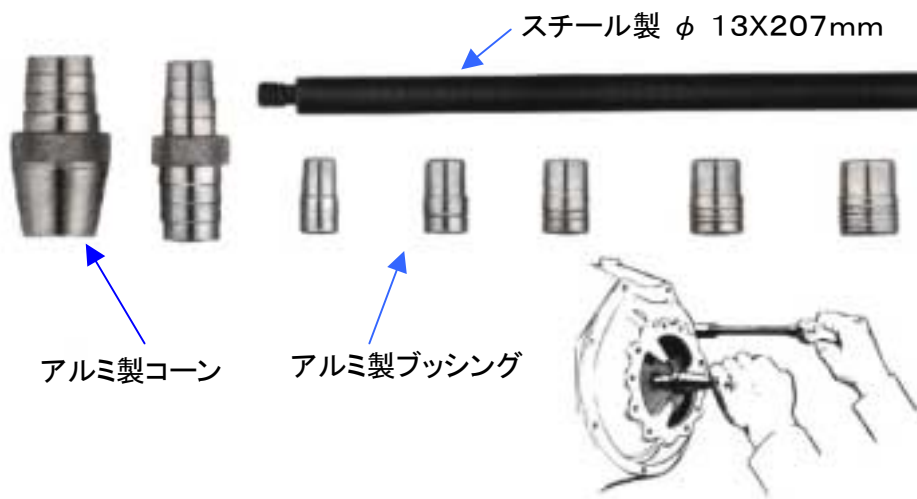


EA604EF(クラッチアライメントツール)

メトリッククラッチの素早い修理用
クラッチ板組み付け時の中心あわせ



ブッシングサイズ 12mm・12.6mm
14mm・15mm
15.8mm・16mm
17mm・18mm
19mm・22mm