

EA637BA-10-24B テーパークランプ(サポートスクリュー付)

EA637 BB-10-20 ステップクランプ(サポートスクリュー付)



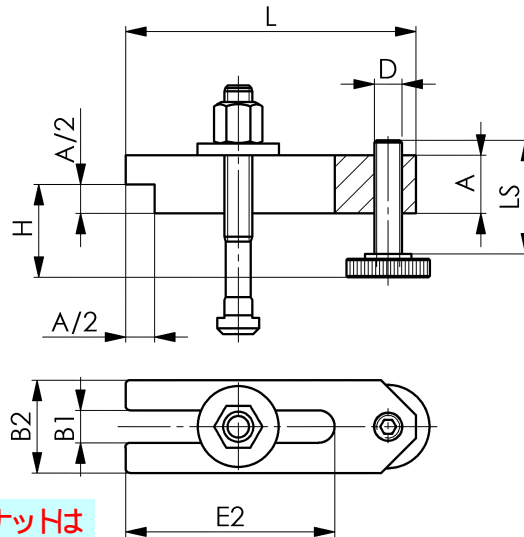
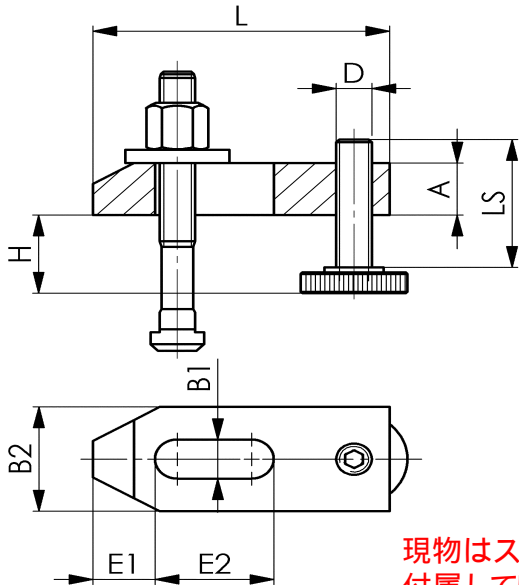
BA-10-24B



BB-10-20

材質...焼入れ鋼、耐摩耗仕上げ
平行を保つ！
取り付け精度を要する
精密治具に

90°の角度のある対象物に
最適です。



現物はストットボルトナットは
付属していないタイプです

品番	T溝	H	B1 x L	D x LS	A	B2	E2	[g]
EA637BB-10	10	8-47	11x100	M10x39	20	30	70	330
EA637BB-12	12+14	10-59	14x125	M12x49	25	40	90	700
EA637BB-16	16+18	13-67	18x160	M16x55	30	50	110	1300
EA637BB-20	20+22	16-85	22x200	M20x69	40	60	135	2600

品番	T溝	H	B1xL	D x LS	A	B2	E1	E2	[g]
EA637BA-10	10	8-37	11x80	M10x39	15	30	15	30	200
EA637BA-12	12+14	10-47	14x100	M12x49	20	40	21	40	560
EA637BA-16	16+18	13-52	18x125	M16x55	25	50	26	45	1110
EA637BA-20	20+22	16-65	22x160	M20x69	30	60	30	60	2050
EA637BA-24	24+28	20-83	26x200	M24x87	30	70	35	80	3200
EA637BA-24B	24+28	20-80	26x250	M24x87	35	70	35	105	4340



Tスロットボルトなどと合わせて御利用下さい