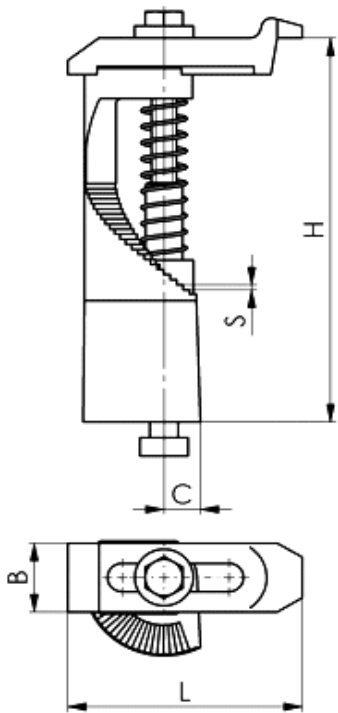


ステップクランプ

EA637CE-12A~18E



●材質…焼入鋼

1個入り

EA品番	適合T溝	サイズ					重量(g)
		B	C	H	L	S	
EA637CE-12A	12	34	14	0- 45	140	0.75	700
EA637CE-12B	12	34	14	15- 45	110	0.75	600
EA637CE-12C	12	34	15	30- 75	112	1.25	800
EA637CE-12D	12	34	16	60-135	112	2.50	1200
EA637CE-12E	12	34	18	120-195	112	2.50	1700
EA637CE-12F	12	34	19	180-255	112	2.50	2200
EA637CE-14A	14	34	14	0- 45	140	0.75	700
EA637CE-14B	14	34	14	15- 45	112	0.75	600
EA637CE-14C	14	34	15	30- 75	112	1.25	800
EA637CE-14D	14	34	16	60-135	112	2.50	1200
EA637CE-14E	14	34	18	120-195	112	2.50	1700
EA637CE-14F	14	34	19	180-255	112	2.50	2200
EA637CE-16A	16	50	20	0- 70	160	1.25	1900
EA637CE-16B	16	50	20	25- 70	125	1.25	1700
EA637CE-16C	16	50	21	50-120	125	2.50	2500
EA637CE-16D	16	50	21	100-220	125	3.75	3540
EA637CE-16E	16	50	24	200-320	125	3.75	4900
EA637CE-18A	18	50	20	0- 70	160	1.25	1870
EA637CE-18B	18	50	20	25- 70	125	1.25	1670
EA637CE-18C	18	50	21	50-120	125	2.50	2500
EA637CE-18D	18	50	21	100-220	125	3.75	3580
EA637CE-18E	18	50	24	200-320	125	3.75	4750

単位:mm