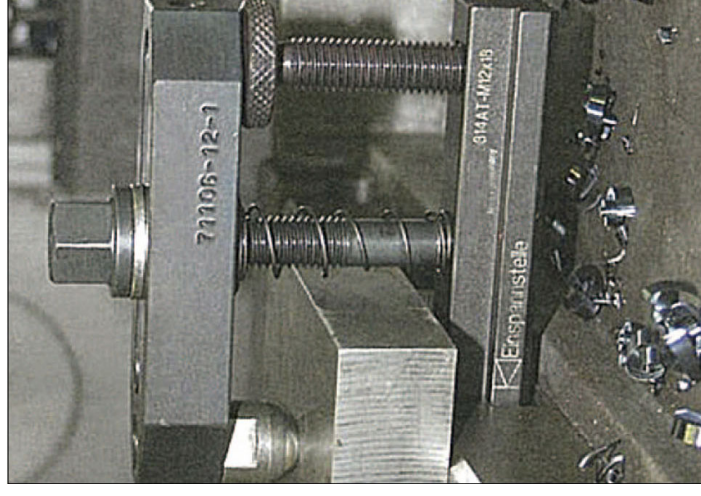
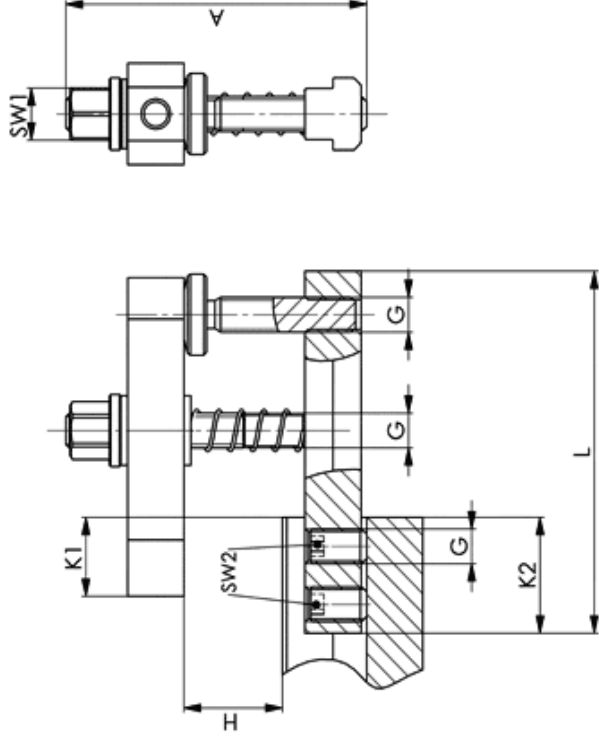


アウトサイドクランプユニット

EA637CH-18~28



1個入り



品番	クランプ能力 [kN]	締付トルク [Nm]	サイズ			重量(g)
			適合T溝	G	H	
EA637CH-18	15	70	18	M12	20-35	840
EA637CH-22	25	170	22	M16	30-45	2126
EA637CH-28	50	320	28	M20	40-53	5000
サイズ						
品番	A	L	K1	K2	SW1	SW2
EA637CH-18	105	125	27	40	18	6
EA637CH-22	168	165	35	55	24	8
EA637CH-28	206	255	33	85	30	10

●材質…焼入鋼

単位:mm