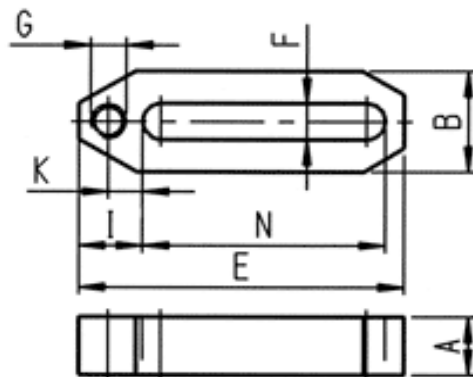
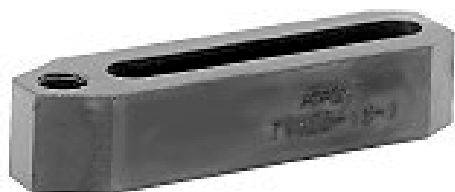


# [ねじ穴付]クランプ EA637CK-12~20



1個入り

品番	サイズ							重量(g)
	A x B	E	F	G(適合ねじ幅)	I	K	N	
EA637CK-12	20x35	110	12.5	M12	21.5	11.5	82	340
EA637CK-16	30x40	142	17.0	M16	28.0	15.0	107	770
EA637CK-20	40x50	200	21.0	M20	38.0	21.0	150	1800

単位: mm

●材質…焼入鋼