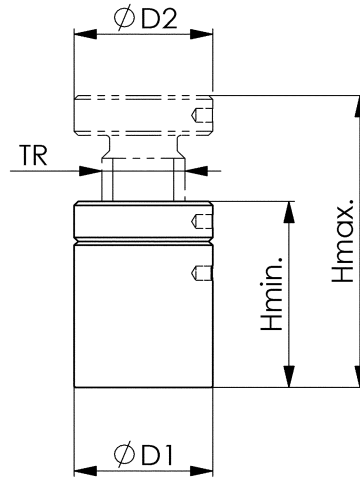


EA637EA EB・EP

EA637EA-52-210



写真はEA-52 EA-140

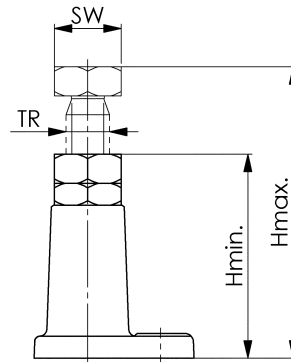


品番	Size	H min.	H max.	TR	D1	D2	F max.	
							[kN]	[g]
EA637EA-52	52	42	52	30x 4	50	50	60	550
EA637EA-70	70	50	70	30x 4	50	50	60	620
EA637EA-100	100	70	100	30x 4	50	50	60	900
EA637EA-140	140	100	140	40x 7	68	68	100	2760
EA637EA-210	210	140	210	50x 8	80	70	170	4600

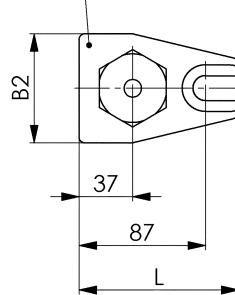
EA637EB-140-550



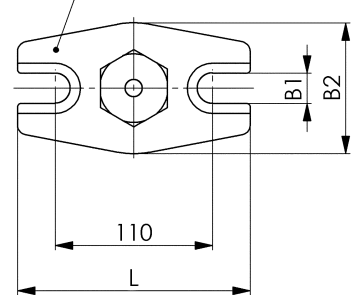
写真はEB-140 EA-550



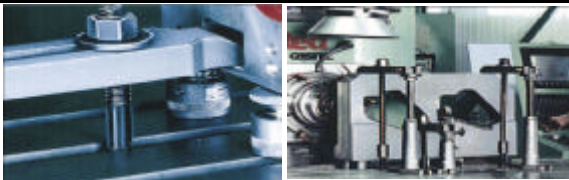
6430S-140
6430S-200



6430S-320
6430S-550



品番	Size	H min.	H max.	TR	B1	B2	L	SW	F max.	
									[kN]	[Kg]
EA637EB-140	140	100	140	30x6	18	75	110	46	60	1.8
EA637EB-200	200	140	200	30x6	18	75	110	46	60	2.2
EA637EB-320	320	200	320	30x6	22	90	160	46	40	3.8
EA937EB-550	550	320	550	30x6	22	90	160	46	25	4.9

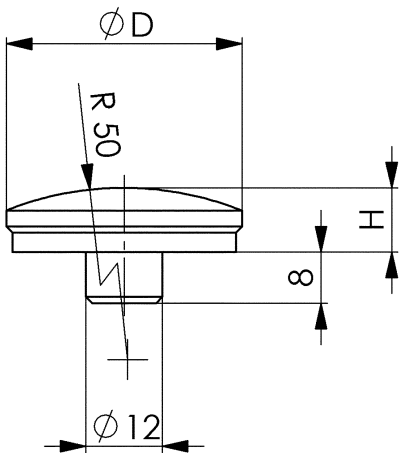


球面受け用パッド



EA637EP-1

EA637EA・EBジャッキに適合

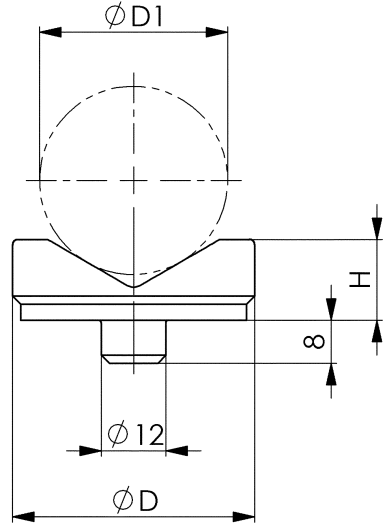


V溝受けパッド



EA637EP-2

EA637EA・EBジャッキに適合

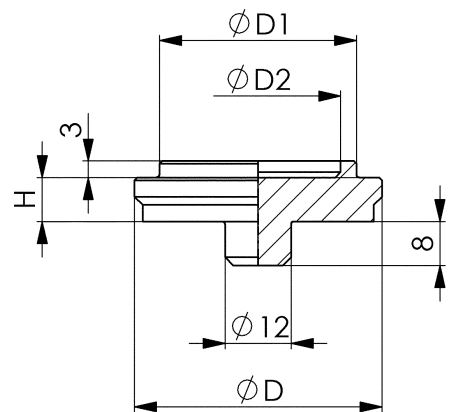


ジャッキジョイントパッド



EA637EP-3

EA637EA・EBジャッキに適合
但し上に乗せるジャッキEA637EAのみ



品番	H	D	▲
			[g]
EA637EP-1	10	37	90

品番	H	D	D1 min.	D1 max.	▲
					[g]
EA637EP-2	15	45	10	50	120
品番	H	D	D1	D2	▲
EA637EP-3	8	45	35.8	30	120

〈スクリージャッキ使用例〉



ジョイント



ジョイント

