

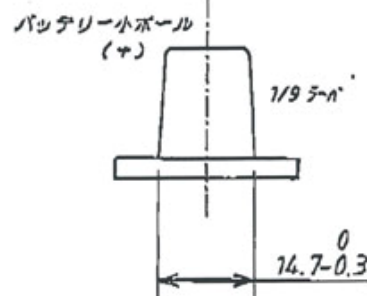
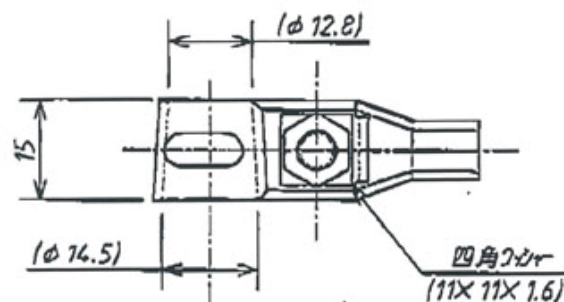
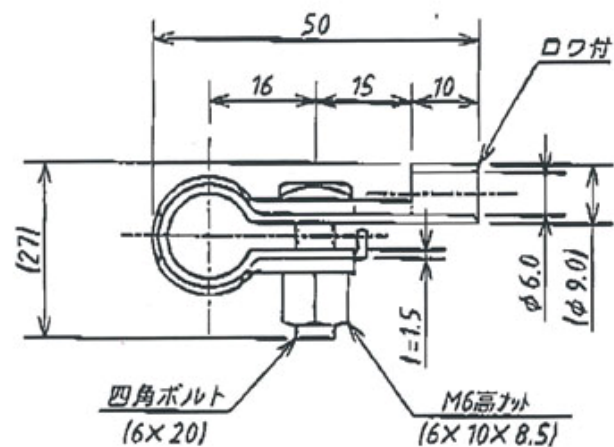
EA812JZ-21、-22、-31、-32、-33、-34 板タイプバッテリーターミナル

EA812JZ-21、-22



品番	適合バッテリー	極
EA812JZ-21	Bタイプ(小)	+
EA812JZ-22		-

- 圧着部内径…6.0mm
- 適用電線…14.00mm²
- 本体材質…無酸素銅
- 表面処理…錫メッキ
- 四角ボルト、高ナット、四角ワッシャー: 鉄(三価クロメート処理)
- 適正締付けトルク…30~40kgf/cm(2.9~3.9N・m)



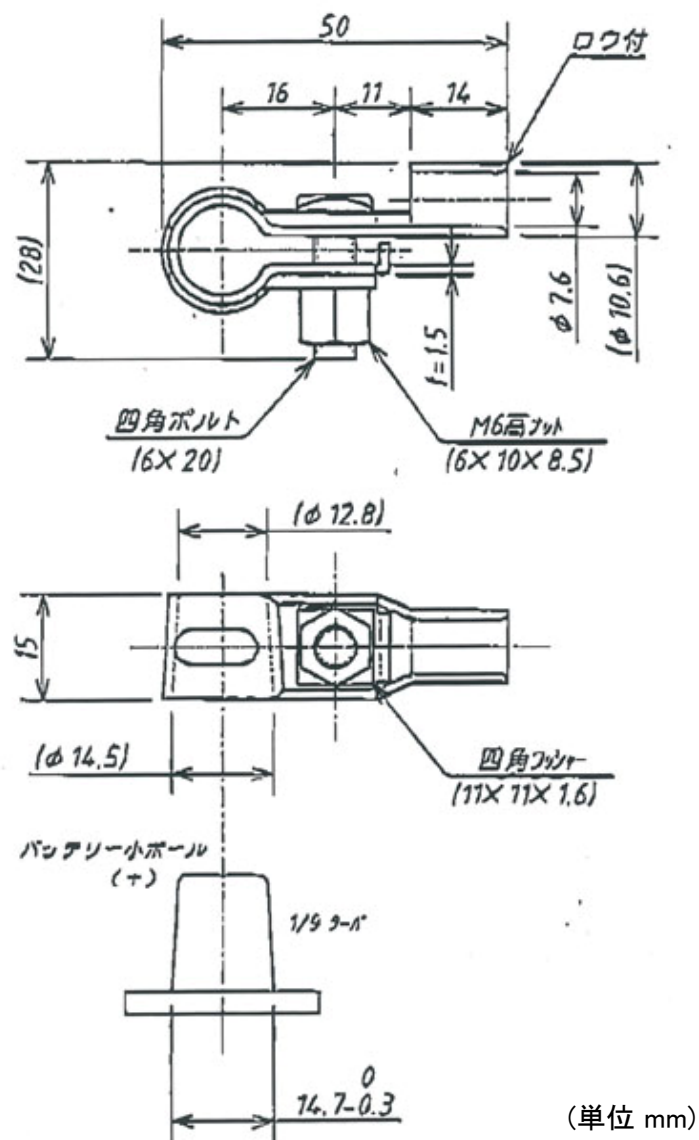
(単位 mm)

EA812JZ-31、-32



品番	適合バッテリー	極
EA812JZ-31	Bタイプ(小)	+
EA812JZ-32		-

- 圧着部内径...7.6mm
- 適用電線...22.00mm²
- 本体材質...無酸素銅
- 表面処理...錫メッキ
- 四角ボルト、高ナット、四角ワッシャー:鉄(三価クロメート処理)
- 適正締付けトルク...30~40kgf/cm(2.9~3.9N・m)

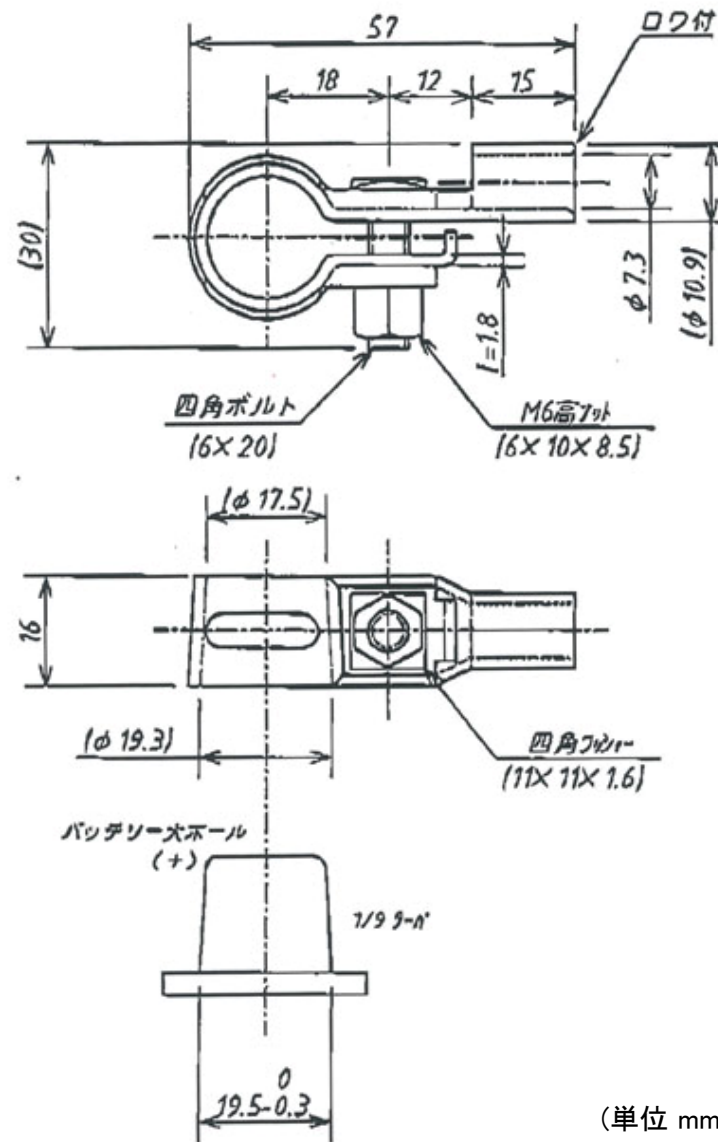


EA812JZ-33、-34



品番	適合バッテリー	極
EA812JZ-33	Dタイプ(大)	+
EA812JZ-34		-

- 圧着部内径...7.3mm
- 適用電線...22.00mm²
- 本体材質...無酸素銅
- 表面処理...錫メッキ
- 四角ボルト、高ナット、四角ワッシャー: 鉄(三価クロメート処理)
- 適正締付けトルク...40~50kgf/cm(3.9~4.9N・m)



(単位 mm)