

**BAL**

タイヤラック  
タフネス

**取扱説明書**

EA912AB-101 / EA912AB-102  
No.1555 (M) / No.1556 (L) 共通

このたびは「タイヤラック タフネス」をお買い上げいただきまして誠にありがとうございます。安全にご使用いただくために、組み立ての際や、ご使用になる前に必ず、この取扱説明書の注意事項および使用方法をよくお読みになり、ご理解の上正しくご使用ください。また、洗われた後も大切に保管し、必要に応じてお読みください。

**包装内容**

部品名称	No.1555 (M)	No.1556 (L)
パイプA…6本	←約305mm→	←約395mm→
パイプB…4本	←約400mm→	←約490mm→
パイプC…4本	←約530mm→	←約650mm→
パイプD…4本	←約790mm→	←約870mm→
ジョイント	中A…2個 中B…2個 底A(脚付き)…2個 底B(脚付き)…2個 L型…4個	
ネジ…約40本	ネジが余った場合は予備として保管してください。	

\*組み立て前に部品内容をご確認ください。 \*プラスドライバー(No.2)を別途ご用意ください。

**使用上のご注意**

- 注意**
- 修理や改造はしないでください。
  - 火気のそばには近づけないでください。
  - 高温多湿となる場所、直射日光の当たる場所に長時間置いた場合、変色や変形・割れ・サビが発生することがあります。
  - 安定した水平な場所に設置してください。
  - 移動させるときは、集まっているタイヤを全て降ろして、下側のパイプを持って本体を持ち上げて移動させてください。引きずったり落としたりしないように十分に注意してください。
  - 適合サイズ以外のタイヤや耐荷重を越えるタイヤを置かないでください。また、4本以上タイヤを置かないでください。
  - タイヤを置くときは必ず下段から順に置くようにしてください。また、上段にだけタイヤを置かないでください。転倒しけがや破損の原因となります。
  - 本製品との接触によるタイヤやホイールの傷、変形、汚れなどの補償は致しかねます。
  - 偏った荷重がかからないようにしてください。
  - お子様が乗ったり、遊具として使わないように注意してください。
  - パイプやジョイントに変形や割れがある場合は使用しないでください。
  - 強風時には、転倒防止のため安全な場所に移動させてください。
  - 天災などによる不可抗力や、お客様のお取り扱い上の不注意、経年劣化による破損や故障による事故の補償は致しかねます。
  - 廃棄される際はお住まいの地域のルールに従ってください。
  - ネジが緩んでいないかなど、定期的に点検してください。

**主な仕様**

	No.1555 (M)	No.1556 (L)
本体サイズ	600(W)×370(D)×1315(H)mm (突起部除く)	720(W)×460(D)×1480(H)mm (突起部除く)
質量	3.7kg	4.3kg
耐荷重	120kg	
積載仕様	タイヤ4本まで	
積載条件(1本)	タイヤ幅: 235mm以下 外径: 500~675mm	タイヤ幅: 290mm以下 外径: 675~805mm
適合タイヤサイズ例	●155/60R13 ●185/60R14 ●165/70R13 ●195/65R15 ●175/70R13 ●205/65R15 など	●205/70R16 ●265/60R18 ●215/70R16 ●275/40R18 など ●225/55R17
材質	パイプ…クラッド管(表面:ステンレス鋼、芯材:スチールパイプ) ジョイント…ナイロン樹脂	

\*記載された仕様、デザイン等は、改良のため予告なく変更する事があります。

**組み立て上のご注意**

- 注意**
- 組み立ての際は、けが防止のため手袋などを着用してください。
  - 安定した平らな場所で組み立ててください。
  - 各パイプの長さに注意してください。
  - パイプはジョイントの奥までしっかりと差し込んでください。
  - ネジ類は最初は仮締めし、組み立て後にしっかりと増し締めしてください。
  - ネジは緩まないようにしっかりと締めつけてください。(右図参照)

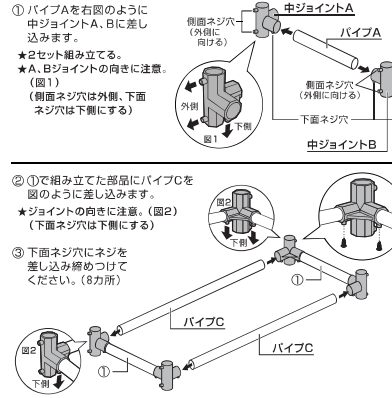
**お手入れのしかた**

- アルコール類・ベンジン・シンナー・磨き粉などは絶対に使用しないでください。本製品を傷つけたり、劣化させる原因となります。
- 水で薄めた中性洗剤を含ませたやわらかい布で汚れを拭き取り、乾拭きして十分に乾燥させてください。

**組み立てかた**

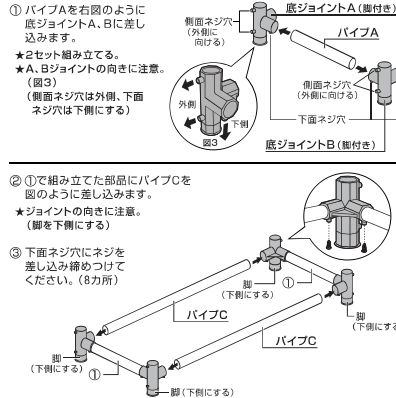
**1 上段部の組み立て**

使用部品  
・パイプA×2 ・パイプC×2 ・中ジョイントA×2  
・中ジョイントB×2 ・ネジ×8



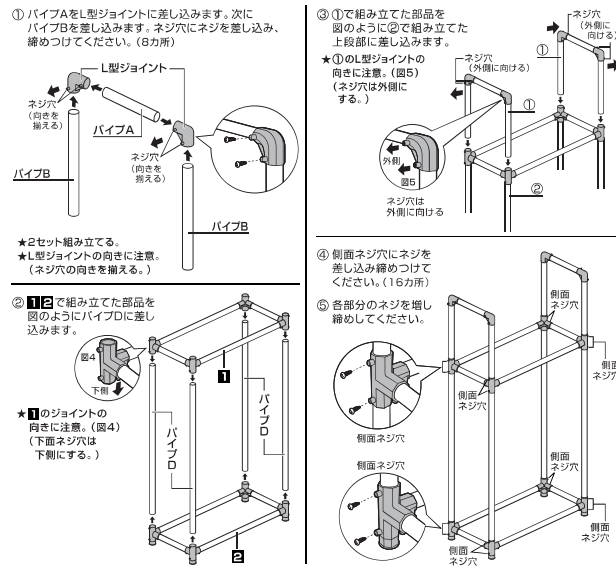
**2 下段部の組み立て**

使用部品  
・パイプA×2 ・パイプC×2 ・底ジョイントA×2  
・底ジョイントB×2 ・ネジ×8

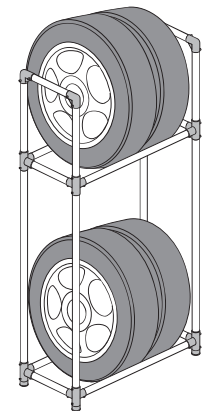


**3 上段部と下段部の組み立て**

使用部品  
・パイプA×2 ・パイプB×4 ・パイプD×4 ・L型ジョイント×4 ・ネジ×24



**完成イメージ図**



**大橋産業株式会社**

〒570-0033  
大阪府守口市大高道3丁目1番14号  
TEL06-6996-2631 (お問い合わせ先)