

	吸着力	重量	ネジ穴サイズ
EA951MB-35	10N	10g	φ4.5
EA951MB-36	40N	18g	φ4.5

(ボルト形 マグネットキャッチ)

○1個価格

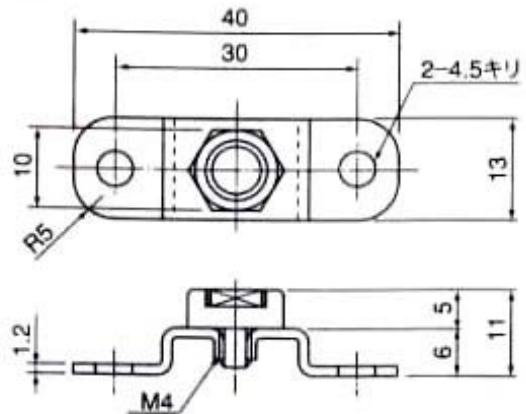
用途 治具として使用します。
ラインなどで軽い物の搬送作業において使用します。

- 特長**
- 永磁ホルダの先端がネジになっているので、どこにでも簡単に取付けできます。
 - 付属のプレート(プレート付タイプ)と組み合わせることにより、タップ穴があけられない場所にも取付け可能です。
 - ニッケルメッキされているので、いろいろな環境での使用が可能です。

○ スチール製



吸着力
10N



吸着力
40N

