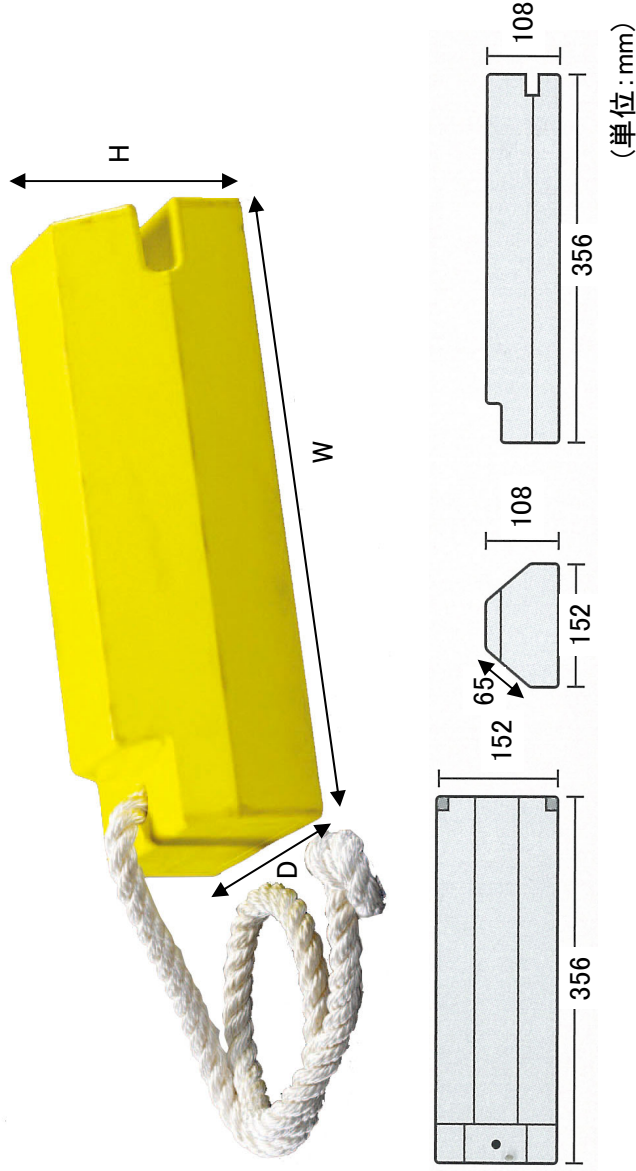
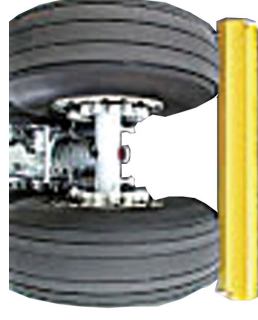


[ウレタン製]ホイールチョーク  
EA984SC-1

航空機等の  
タイヤ止めに  
最適です。

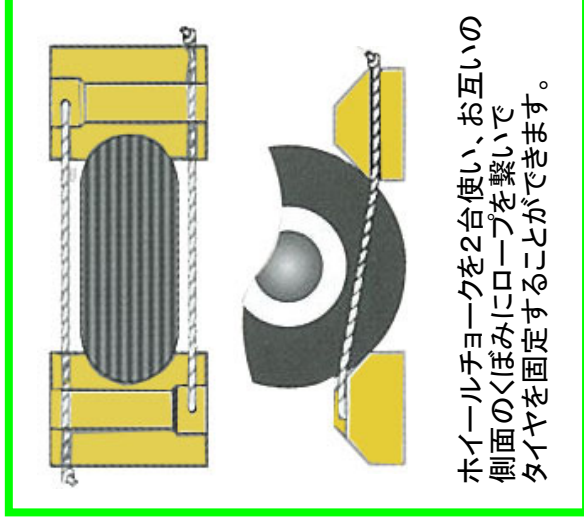


- サイズ…356(W) × 152(D) × 108(H)mm
- 材質…耐衝撃ウレタン
- 重量…3.4kg
- ナイロンロープ付(914mm)
- 耐油性に優れています。
- 衝撃を吸収するウレタン製で軽量です。

裏面には滑りにくいゴムパッド付



ロープ先端拡大図



ホイールチョークを2台使い、お互いの側面のくぼみにロープを繋いでタイヤを固定することができます。