

EA986EC-105メカニックシート取扱説明書

ver.1.0

この度は当商品をご購入頂き誠に有難うございます。
ご使用に際しましては、取扱説明書をよくお読み頂きます様お願い致します。

【仕様】

- 耐荷重…130kg
- シートサイズ…365×200mm
- シート高さ…440mm
- ステップサイズ…360×230×415(H)mm
- 重量…6.4kg
- 材質…シート:ビニールカバー、
フレーム:スチール、ステップ:スチール
- シートとステップの1台2役

〈シート〉



〈ステップ〉



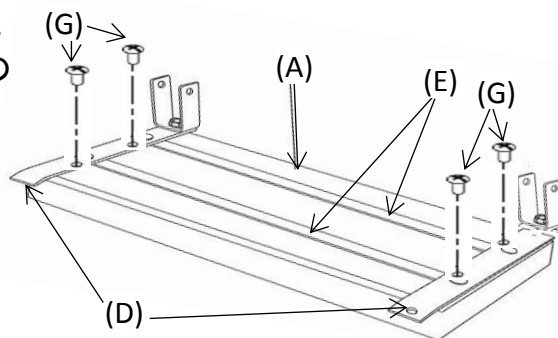
【梱包部品】

- (A) シート…1個
- (B) キャスター付ツールトレイ…1個
- (C) サイドフレーム…2個
- (D) Uブラケット付プレート…2個
- (E) プレート(16×353mm)…2個
- (F) ステップ…1個
- (G) +ネジM6×16…10個
- (H) +ネジM6×40、ナイロンナット…各2個
- (I) +ネジM6用ワッシャ…4個
- (J) 六角ボルトM8×60、キャップナット、ワッシャ、
…各4個

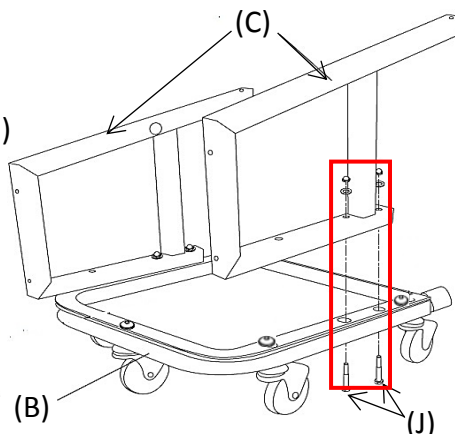
⚠注意 作業中の怪我を防止する為に、保護手袋を着用して組み立てて下さい。

【組立手順】

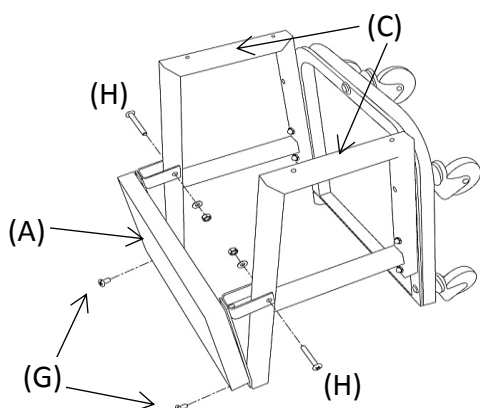
- 1.シート(A)の表面を下にして床に置き、裏面にUブラケット付プレート(D)、プレート(E)を右図のように+ネジ(G)4本で固定する。



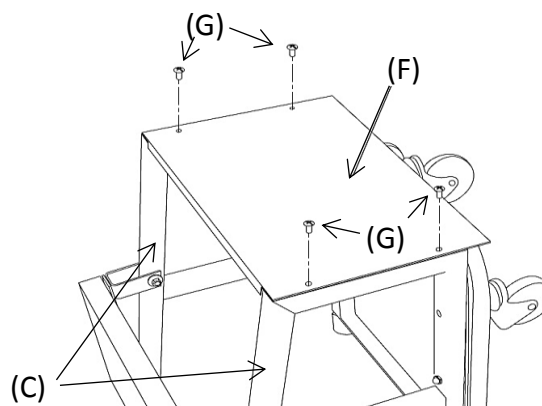
- 2.キャスター付トレイ(B)の上にサイドフレーム(C)を右図のように六角ボルト、キャップナット、ワッシャ(J)で取り付ける。



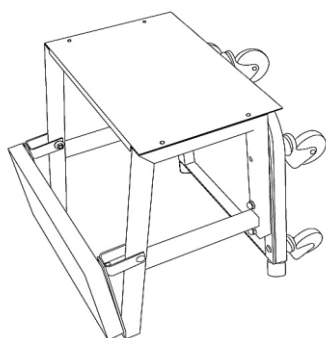
3.2.で組み立てたフレームを下図の向きで置き、1.で組み立てたシート(A)を十ネジ(H)と(G)でサイドフレーム(C)に取り付ける。



4.3.で組み立てたフレームに下図の位置へステップ(F)を十ネジ(G)で取り付ける。



組立完了図



⚠注意

組立完了後は各部にゆるみがないか点検して下さい。

【キャスターの交換方法】

右図のようにキャスターの回転を止めるように固定し、六角棒レンチで緩めてネジを外し、新しいキャスターと交換して下さい



⚠注意

- 怪我や商品破損を防ぐ為にも、下記項目をよく読み、理解し、厳守して下さい。
- ご使用前に必ず、取扱説明書の内容をよく読み、理解してから使用して下さい。
 - 耐荷重を超えての使用は厳禁です
(耐荷重:130kg 人・工具・装置類全て含んでの耐荷重です)
 - 使用する前に汚れを落とし、可動部にオイル、グリスを差して下さい。
 - 使用する前に各部に異常(クラック、欠け等)が無い点検して使用下さい。
 - シート、ステップの上で飛び跳ねたり、物を落下させたり、強い衝撃を加えないで下さい。
 - 決してシートの上には立たないで下さい。
 - ステップとして使用する時は作業に合った高さで使用し、大きくはみ出さないで下さい。
 - 子供の手の届かない所に保管して下さい。また、使用させないで下さい。
 - 滑らかで平らな面で使用して下さい。
 - キャスターが消耗すれば必ず交換して下さい。

株式会社 エスコ

本社 / 〒550-0012 大阪市西区立売堀3-8-14

TEL (06)6532-6226 FAX (06)6541-0929

15. Nov.