

EA986EC-25 サービスクリーパー&シート取扱説明書

この度は当商品をご購入頂き誠に有難うございます。
ご使用に際しましては、取扱説明書をよくお読み頂きます様お願い致します。

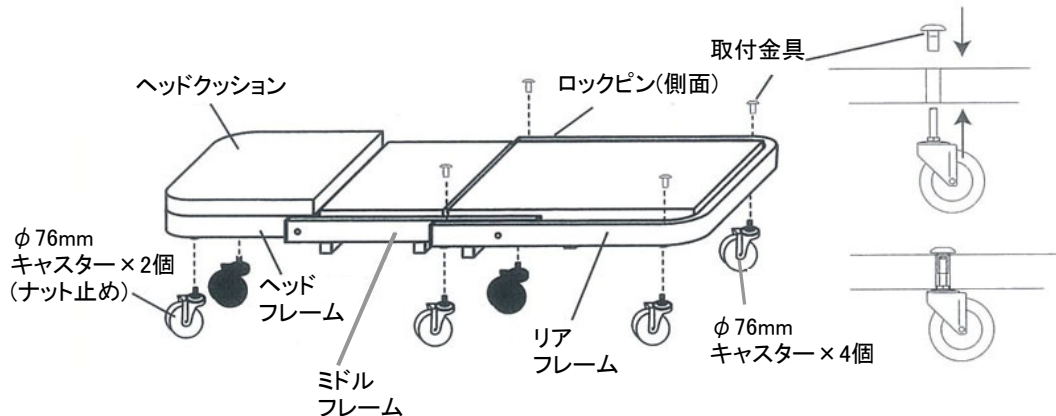
【仕様】

- 耐荷重…200kg
- クリーパー/シートのワンタッチ切替式
- 材質…寝板:ビニールカバー、フレーム:スチール、ホイール:ポリウレタン

⚠️ 注意

- 怪我や商品破損を防ぐ為にも、下記 項目をよく読み、理解し、厳守して下さい。
- ご使用前に必ず、取扱説明書の内容をよく読み、理解してから使用して下さい。
 - 耐荷重を超えての使用は厳禁です
(耐荷重:200kg 人・工具・装置類全て含んでの耐荷重です)
 - シートの上で飛び跳ねたり、物を落下させたり、また、強い衝撃を加えないで下さい。
 - 決してシートの上には立たないで下さい。
 - クリーパーとシートの切替時には、手を挟んだり、怪我をしない様十分注意して下さい。
 - 子供の手の届かない所に保管して下さい。また、使用させないで下さい。
 - 滑らかで平らな面で使用して下さい。

【構成】



【組み立て】

1. 上記『構成』を参考に、ナット及び取付金具を使用し、キャスターを取り付けます。
2. ヘッドフレームへキャスターを取り付けます。キャスターは、ナット止め式を使用します。スパナ(17mm)を用意します。付属スパナと併用し取り付けます。
(一方を共回り防止用に使用して下さい)
3. 次に、リアフレームへキャスターを取り付けます。
付属の六角棒レンチ(5mm)を使用し、取付金具でキャスターを取り付けます。

【操作方法】

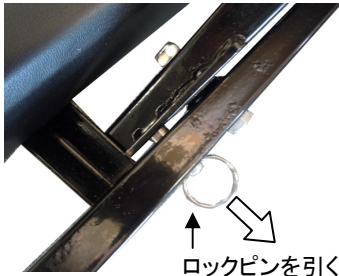


注意

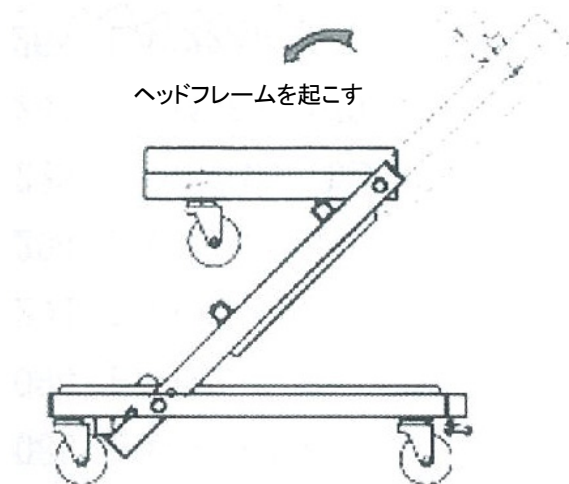
操作時は、手や指を挟まない様、十分ご注意ください。
アルコール等を服用時は操作しないで下さい。怪我や事故の元になります。

(クリーパーからシートへ)

1. ロックピンを引き、ヘッドフレームとミドルフレームを起こします。
ロックピンがミドルフレームのスリーブに入り、固定される位置まで起こしていきます。
2. ヘッドフレームを水平位置になるまで倒して下さい。

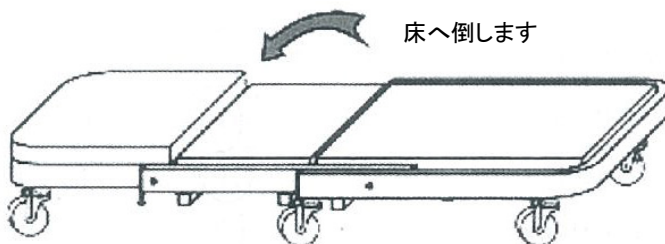


ロックピンが、ミドルフレームのスリーブへ入るまでヘッドフレームとミドルフレームを起こします。



(シートからクリーパーへ)

1. ロックピンを引き、ヘッドフレームとミドルフレームを倒します。
ロックピンがミドルフレームとリアフレームをロックしているかを必ず確認して下さい。



【メンテナンス】

汚れた際は、布等で拭いて下さい。必要であれば、シートは住宅・家具用洗剤で拭いて下さい。



注意

決してキャスターには注油しないで下さい。

株式会社 エスコ
本社 / 〒550-0012 大阪市西区立売堀3-8-14
TEL (06)6532-6226 FAX (06)6541-0929