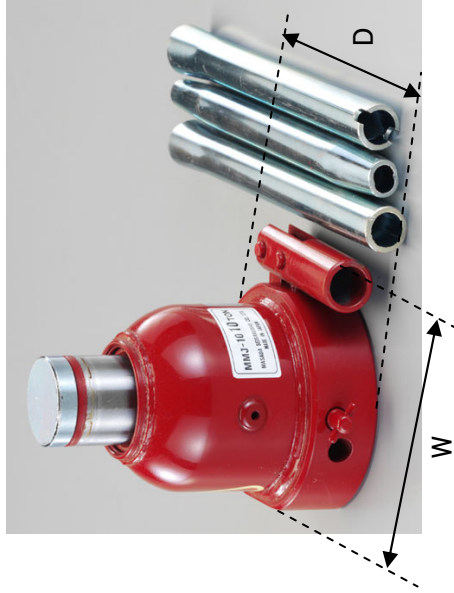
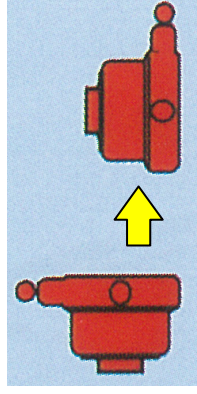


**[超小型]油圧ジャッキ  
EA993BM-5C、-5~50**



**横方向の使用も可能です!!**

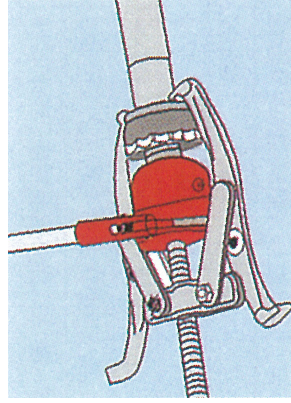
図のように90°に傾けた横方向に使用できます。  
※横方向でのストロークは油量の関係で50%になります。



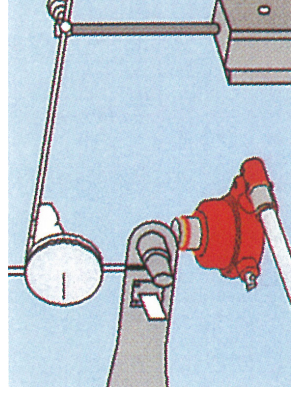
品番	能力	最低高 (mm)	最高揚高 (mm)	ストローク (mm)	ベースサイズ (W) × (D)mm	ハンドル長 (mm)	重量 (kg)
EA993BM-5C	5t	60	80	20	94 × 89	240	1.9
EA993BM-5		85	125	40			2.4
EA993BM-10	10t	120	150	30	102 × 108	440	5.5
EA993BM-20	20t	130	160	30	112 × 119	605	8
EA993BM-50	50t	140	170	30	174 × 178	680	19

● スチール製

● 重量物の組み立て時、微調整、芯出し作業に  
便利です。

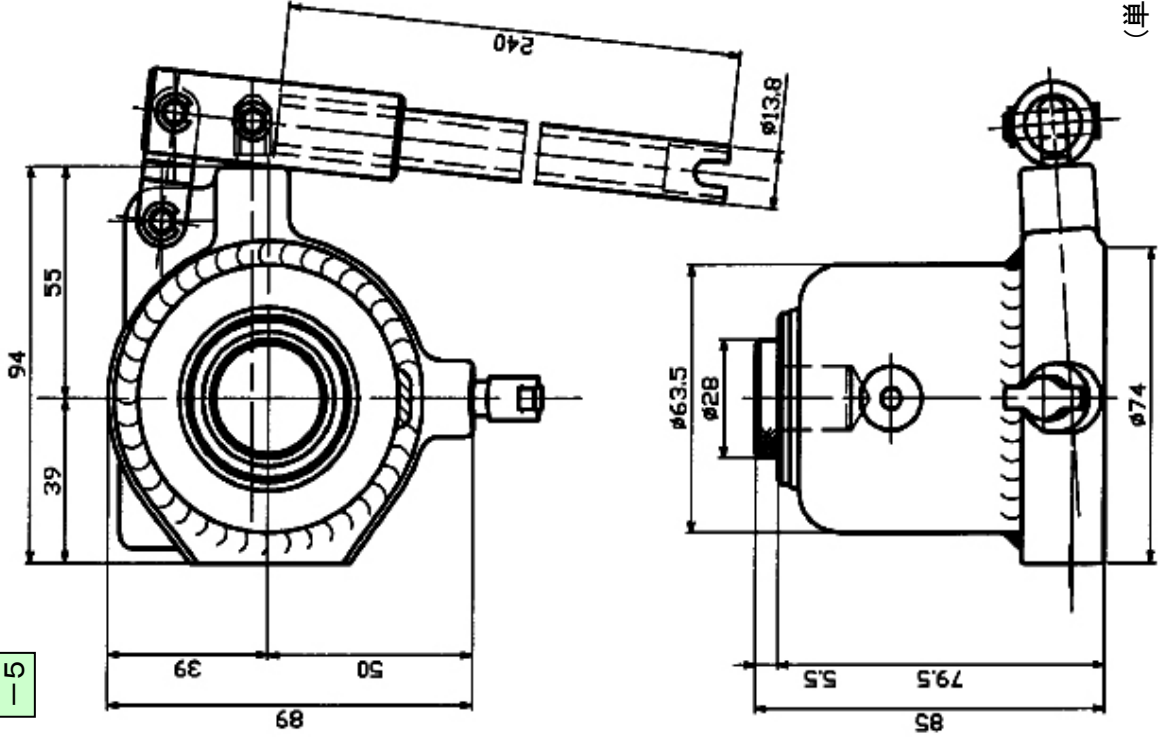


歯車の脱着作業



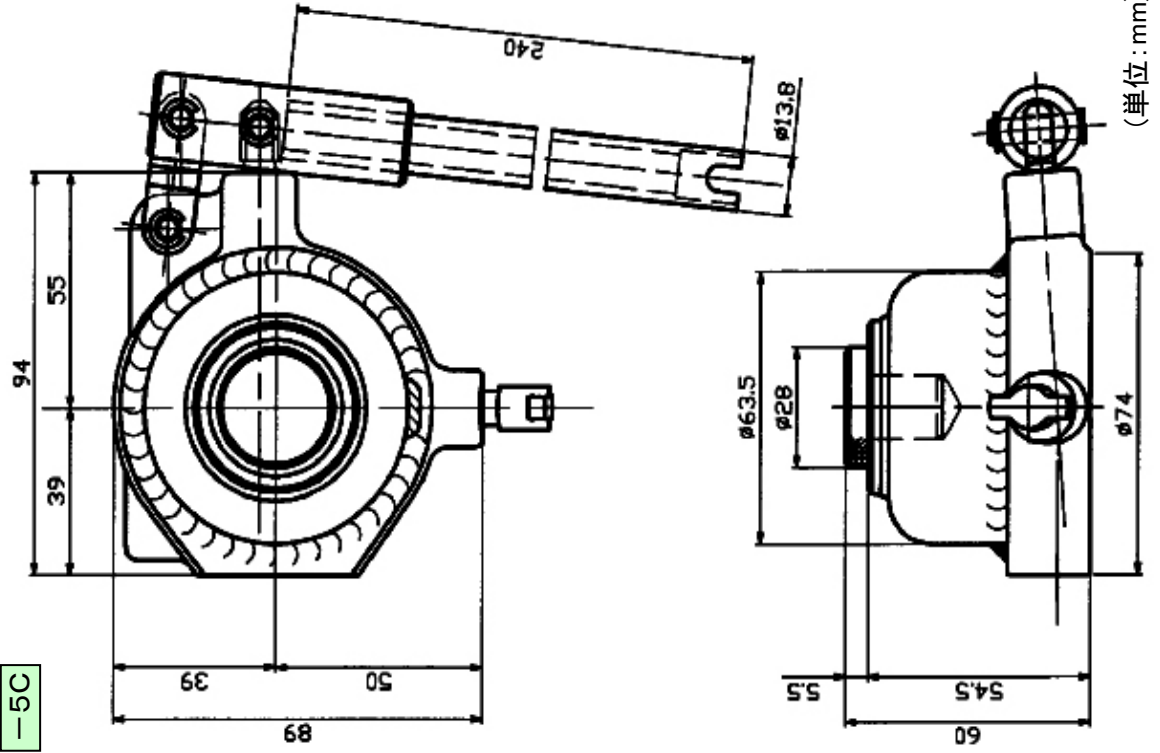
芯出し作業(微調整可能)

-5



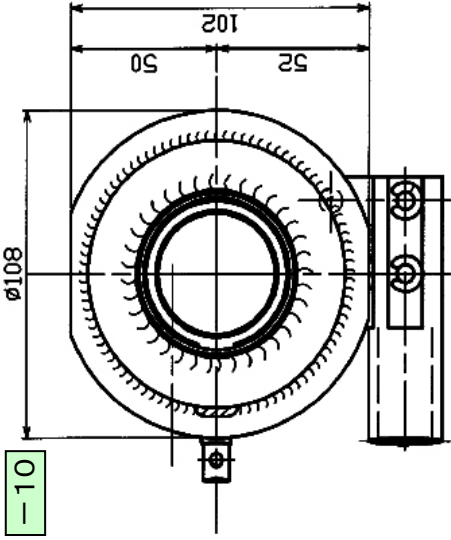
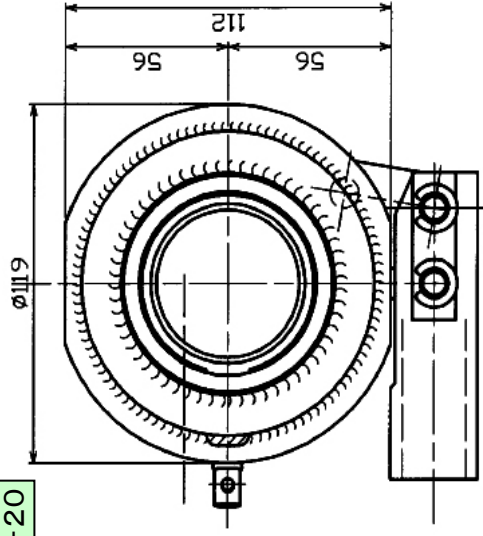
(単位: mm)

-5C

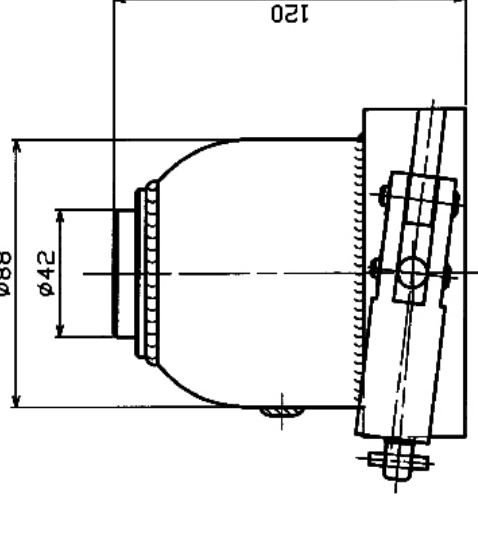
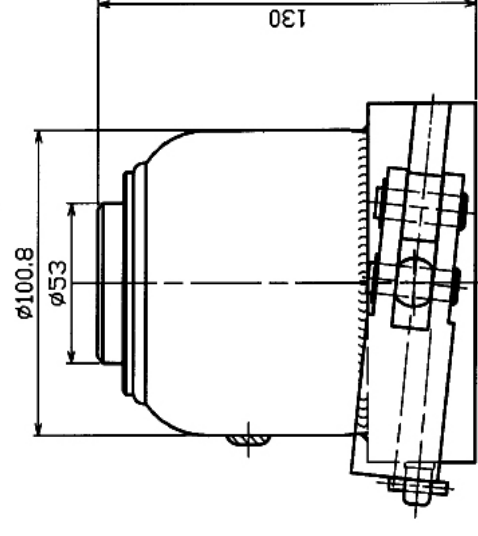


(単位: mm)

-20

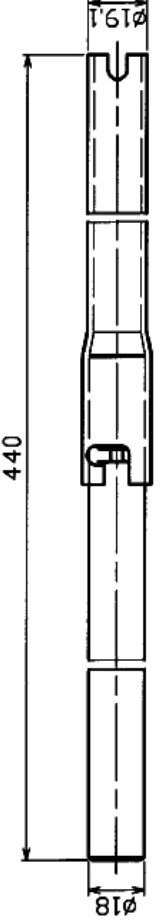
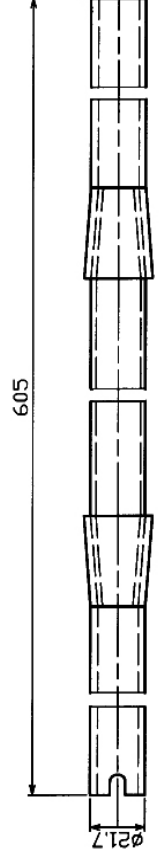


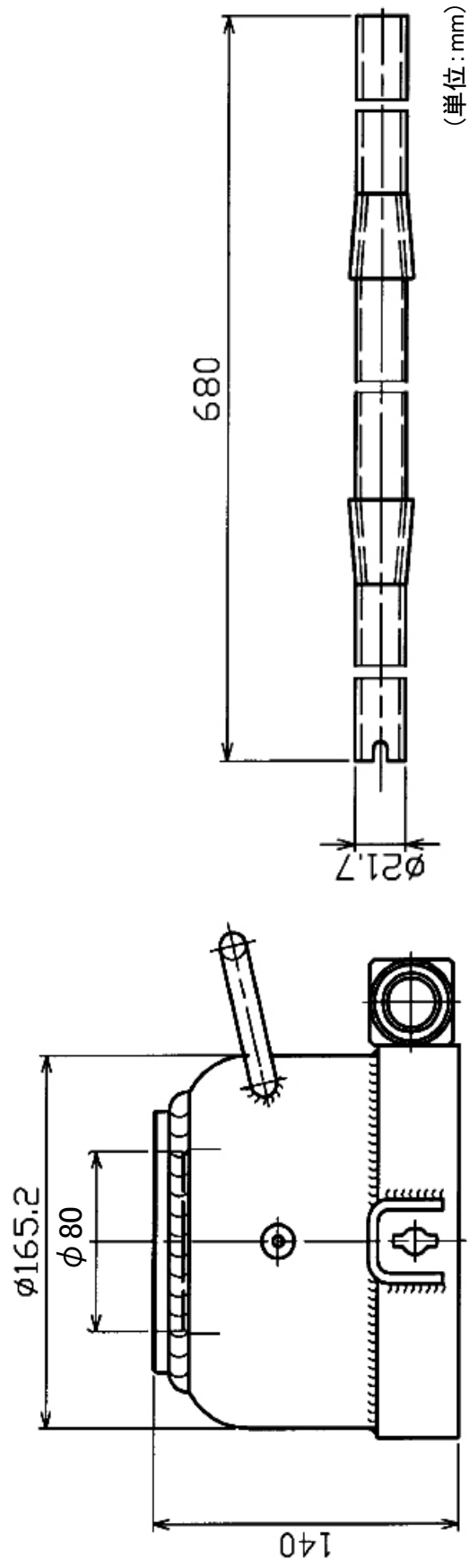
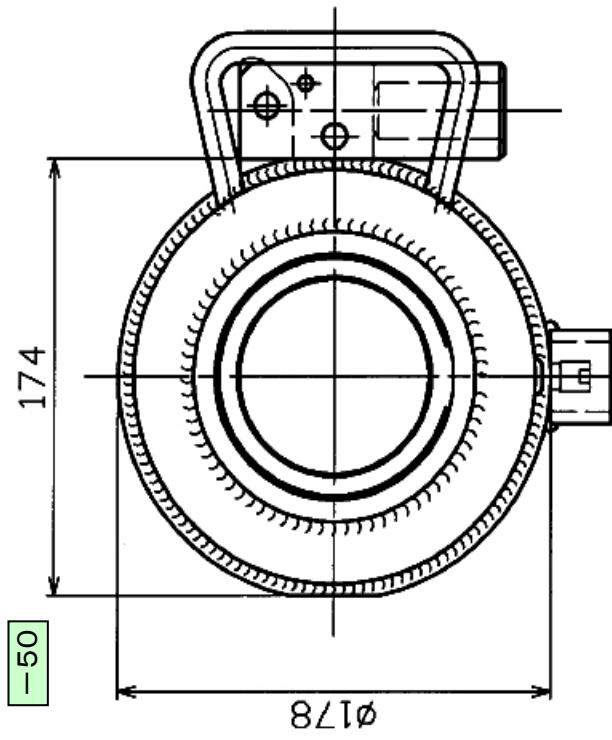
-10



(単位: mm)

(単位: mm)





(単位: mm)