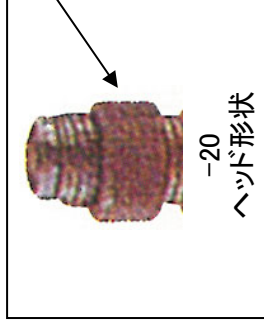
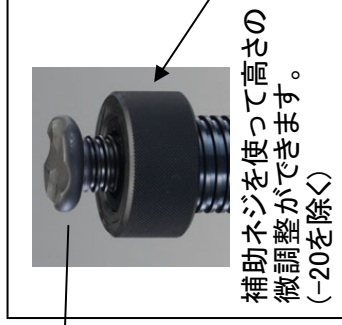


**[ロック式]油圧ジャッキ  
EA993BP-5~20**

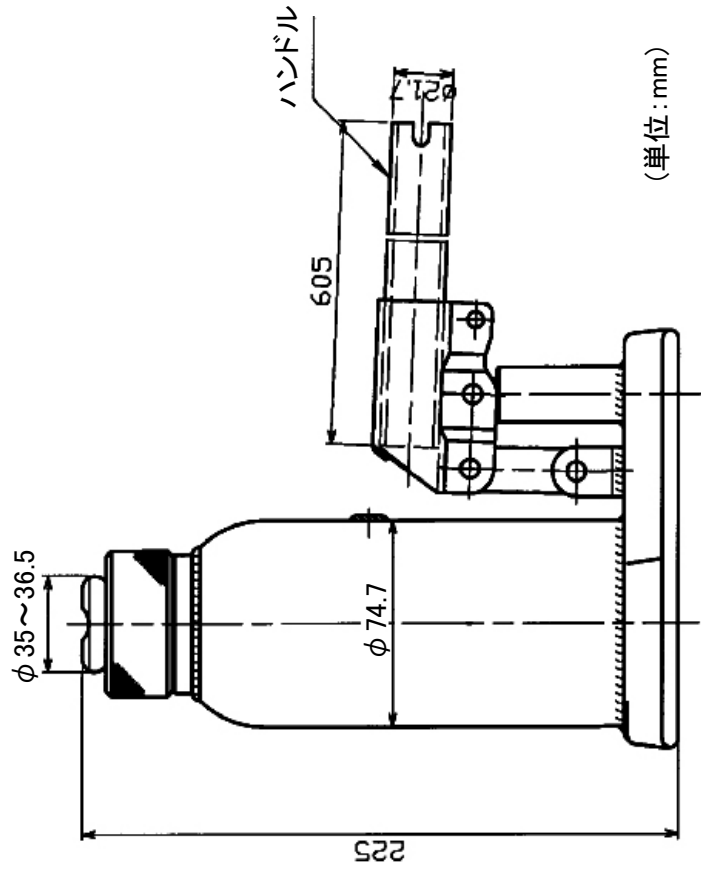
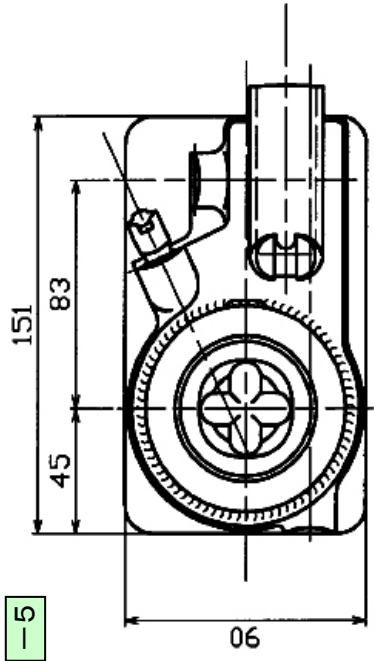


**ロック式ネジで高さを保持できるので  
機械が下降しません。**

品番	能力	最低高 (mm)	最高揚高 (mm)	ストローク (mm)	補助ネジ (mm)	ベースサイズ (W) × (D)mm	ハンドル長 (mm)	重量 (kg)
EA993BP-5	5t	225	415	120	70	90 × 151	605	6.3
EA993BP-10	10t	300	545	165	80	118 × 180		13
EA993BP-20	20t	310	470	160	-	128 × 182	800	15.3

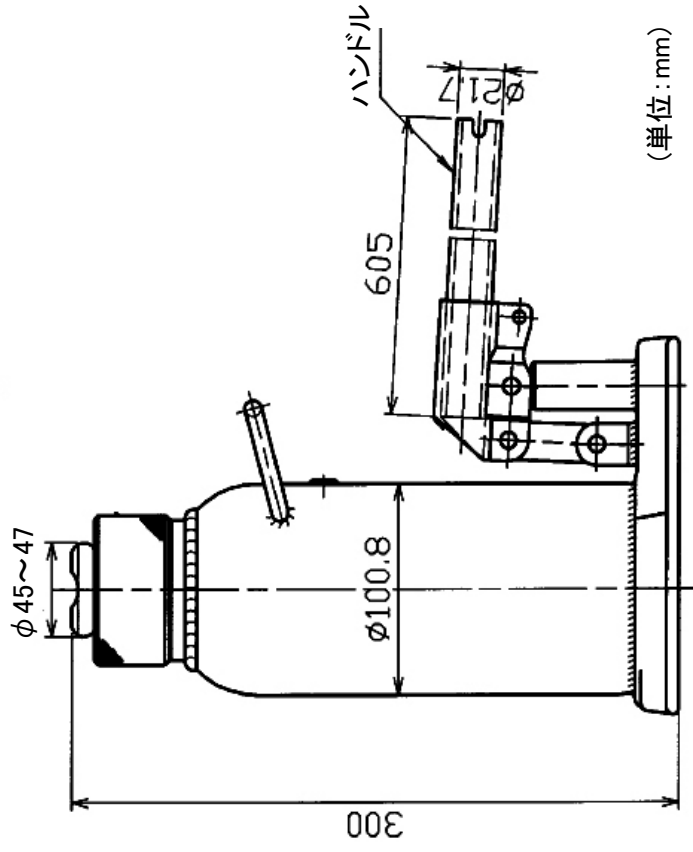
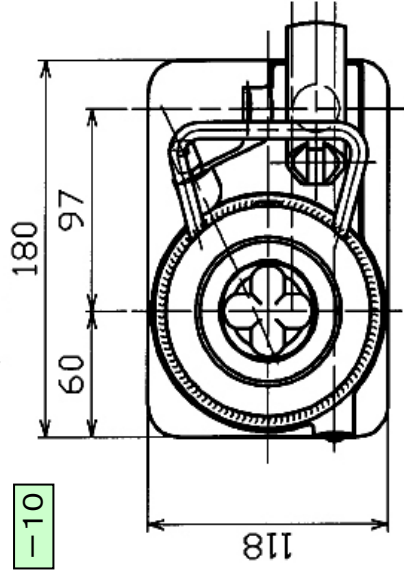
- スチール製
- 長時間の高さ保持、重量機械の据え付け時の微調整、架橋工事など土木・建築作業に便利です。

-5



(単位: mm)

-10



(単位: mm)

