

EA993DH-20(ホイールジャッキラック)取扱説明書

このたびは当商品をお買い上げ頂き誠にありがとうございます。
ご使用に際しましては取扱説明書をよくお読み頂きますようお願いいたします。

◆仕様

サイズ 175X680X420mm

重量 7.24kg

◆構成

1 メインサポート 1本

2 左脚 1本

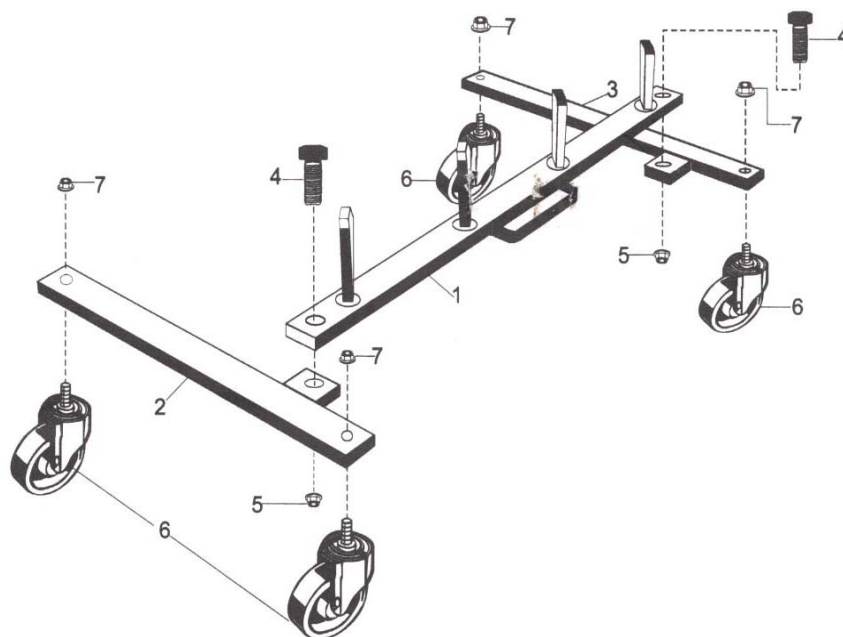
3 右脚 1本

4 フレームボルト 2個

5 フレームナット 2個

6 キャスター 4個

7 ロックナット 4個



◆組立方法

① フレームボルトを上図のように差込み、フレームナットのギザ部分が本体にかみ込むよう、適度の力で締めてください。

注意：締め込む前にメインサポートと両脚部分が四角形になるように歪みを直します。

② キャスターを脚に上図のように差込み、ロックナットが脚部にかみ込むよう、適度の力で締めてください。

株式会社 エスコ

本社 / 〒550-0012 大阪市西区立売堀3-8-14

TEL (06)6532-6226 FAX (06)6541-0929