

EA801-6  
(ドリルチャック)

○重量 130g

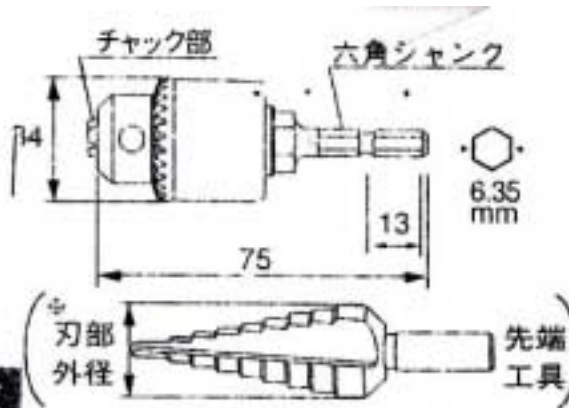
チャック部取付口  
軸径範囲

0.8~6.5mm

※刃部外径範囲

6.5mm以下

使用上の注意



インパクトドライバーでの使用の場合、衝撃により軸部（チャックアダプター）が破損することがありますので充分ご注意ください。

※製品性能上、刃部外径6.35mm以下のものをご使用下さい。

- 正しい用途・サイズ・使い方を確かめてご使用ください。
- 使用時は、保護メガネを着用してください。
- ドリルチャックの取付は、確実にこなってください。
- チャック部の改造は危険ですので、おこなわないでください。
- インパクトドライバーでの逆回転使用時には、チャック部がゆるむことがありますのでご注意ください。

