

EA801-8
(ドリルチャック)

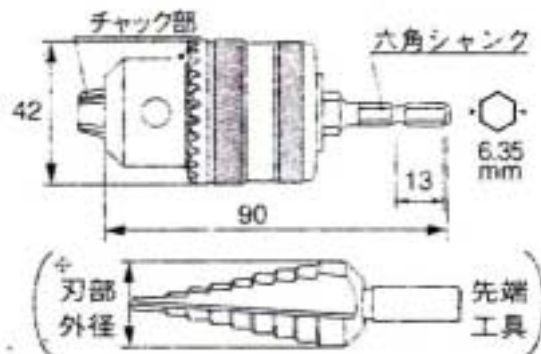
○重量 330g

チャック部取付
軸径範囲

1.5~13mm

※刃部外径範囲

13mm以下



使用上の注意

インパクトドライバーでの使用の場合、衝撃により軸部（チャックアダプター）が破損することがありますので充分ご注意ください。

※製品性能上、刃部外径13mm以下のものをご使用下さい。

- 正しい用途・サイズ・使い方を確かめてご使用ください。
- 使用時は、保護メガネを着用してください。
- ドリルチャックの取付は、確実にこなってください。
- チャック部の改造は危険ですので、おこなわないでください。
- インパクトドライバーでの逆回転使用時には、チャック部がゆるむことがありますのでご注意ください。

