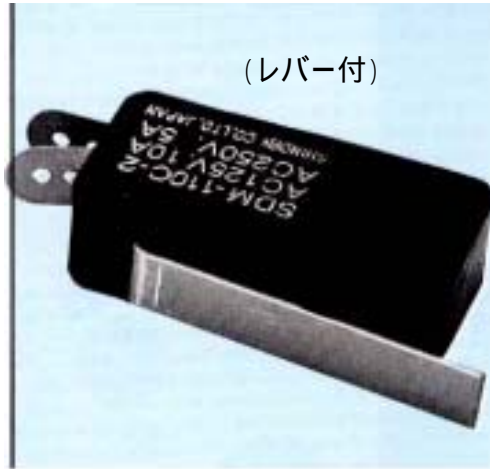
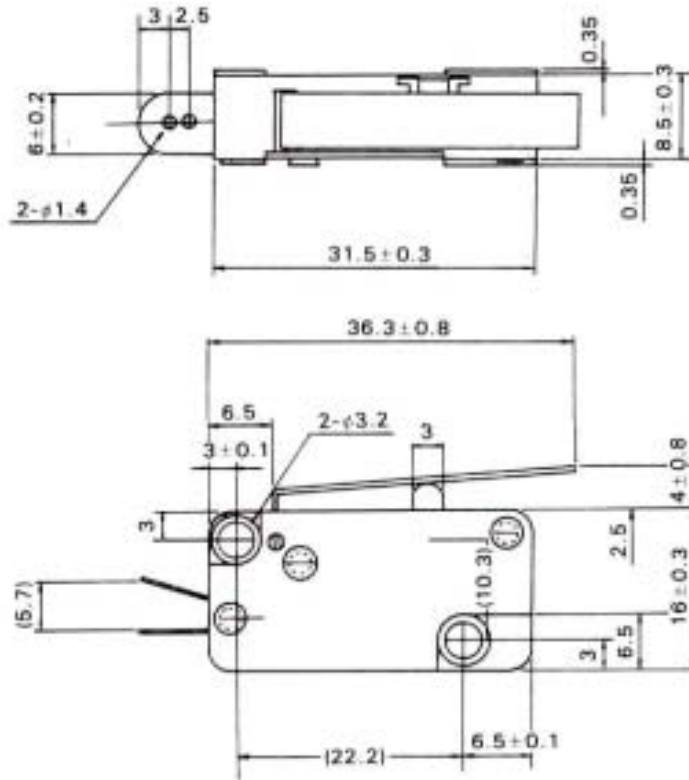
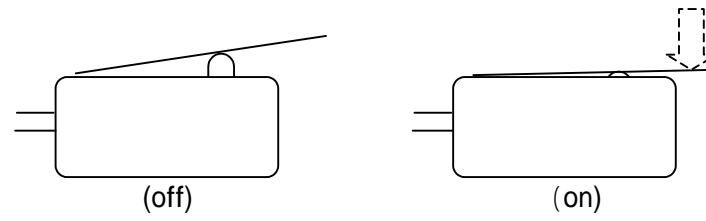
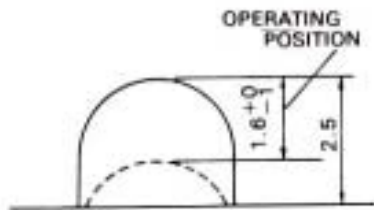


EA940DK - 1 レバー付
 (リミットスイッチ)

定格 10A 125V AC
 回路 プッシュON
 取付け寸法 22.2X10.3mm



(レバー付)



定 格 : AC125V 10A
 接触抵抗 : 20mΩ 以上
 絶縁抵抗 : 100MΩ 以上
 (DC500V)
 耐 電 圧 : AC1500V
 一分間