

# リミットスイッチ

EA940DK-11、-12

11

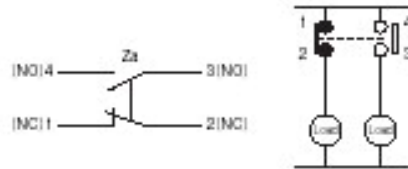


12



### ●接点部は2回路双断

2回路双断で回路を確実にシャ断します。



### ●IP67の保護構造

Oリングやカバーシールなどで、IP67に適合した構造。

### ●輸出用機械に対応する海外規格取得

UL, CSA, TÜV, EN/IEC, CCC規格の認定を取得していますから輸出用機械に最適です。

### ●位置制御に最適な高精度形を全形にラインアップ

動作までの動きが小さく(約5°)しかも繰り返し精度が基準形の2倍を実現しました。

### ●日常点検が容易な動作表示 \*

ネオンランプまたはLEDにより動作状態が確認でき、始動時のチェックやメンテナンスが容易に行えます。

\*一般形は動作表示形に、スパック対策形、長寿命形は基準形に搭載。



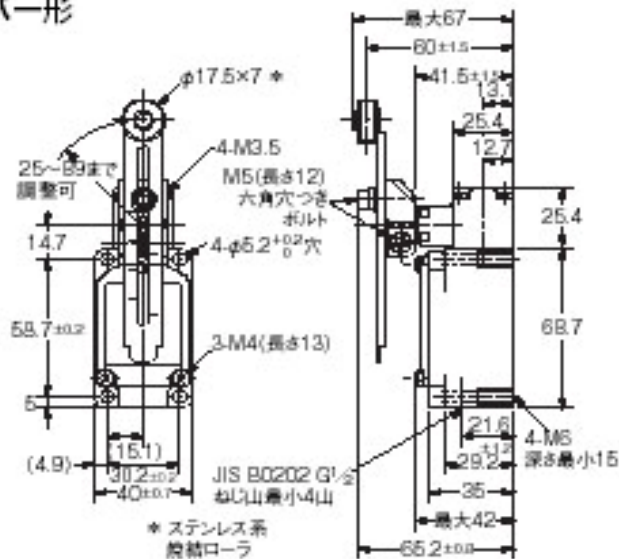
品番	レバー作動角度(左右)	重量(g)
EA940DK-11	45°	296
EA940DK-12	90°	333

- ・定格…2A/250VAC  
2A/48VDC
- ・サイズ…40(W)X57(D)X95(H)mm
- ・レバー長…105mm
- ・取付ネジ径…Φ5.2mm

検出対象	仕様ポイント	仕様
ドッグ/レバー間の調整が可能	<ul style="list-style-type: none"> <li>●片側動作可能</li> <li>●ヘッド4方向取り付け可能</li> </ul>	可変ローラ・レバー形

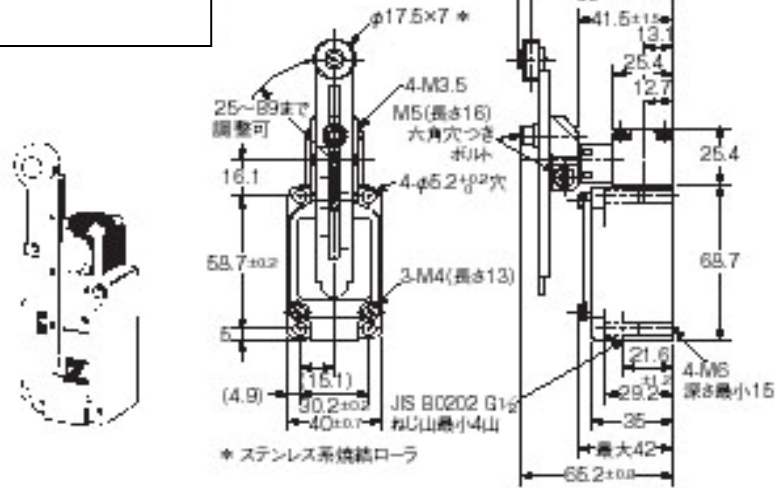
## 可変ローラ・レバー形

EA940DK-11



可変ローラ・レバー形

EA940DK-12



用途例

