

リミットスイッチ

EA940DK-13、-14

13

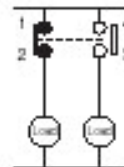


14



●接点部は2回路双断

2回路双断で回路を確実にシャ断します。



●IP67の保護構造

Oリングやカバーシールなどで、IP67に適合した構造。

●輸出用機械に対応する海外規格取得

UL、CSA、TUV、EN/IEC、CCC規格の認定を取得していますから輸出用機械に最適です。

●位置制御に最適な高精度形を全形にラインアップ

動作までの動きが小さく(約5°)しかも繰り返し精度が基準形の2倍を実現しました。

●日常点検が容易な動作表示 *

ネオンランプまたはLEDにより動作状態が確認でき、始動時のチェックやメンテナンスが容易に行えます。

*一般形は動作表示形に、スパック対策形、長寿命形は基準形に搭載。



品番	レバー作動角度(左右)	重量(g)
EA940DK-13	45°	370
EA940DK-14	90°	310

- ・定格…2A/250VAC
2A/48VDC
- ・サイズ…40(W)X53(D)X95(H)mm
- ・レバー長…55mm
- ・取付ネジ径…Φ5.2mm

検出対象	仕様ポイント	仕様
ドッグワークの検出 取付方向4方向可変	<ul style="list-style-type: none"> ●レバー短 ●片側動作可能 ●ヘッド4方向取り付け可能 	ローラレバー形

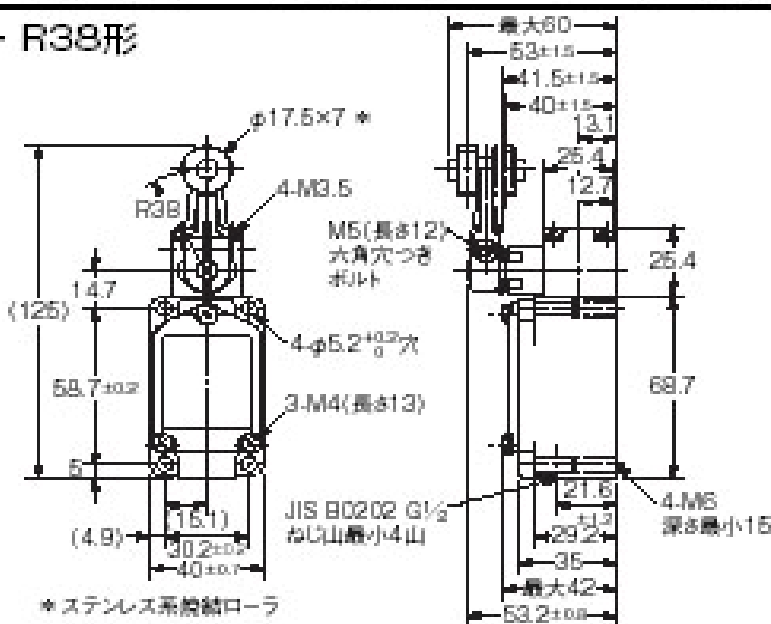
標準形

●基準形

回転レバー形

ローラ・レバー R38形

EA940DK-13

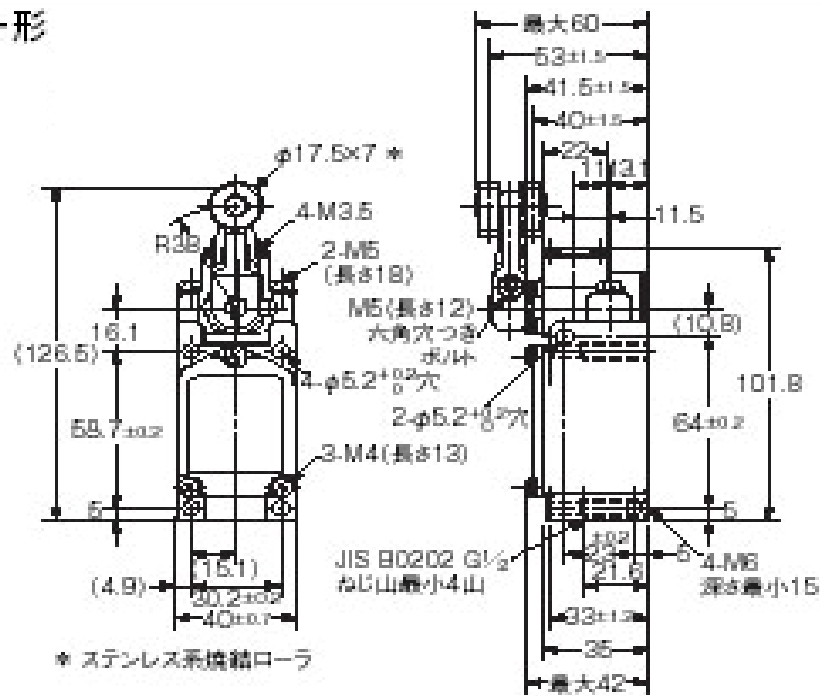


●オーバトラベル形

90°動作形

ローラ・レバー形

EA940DK-14



＊ ステンレス系焼結ローラ

■構造

一般形

ヘッド取り付けねじ

ヘッド

ローラ・レバー形、可変ロッド・レバー形、サイド・フランジ形のヘッドは、4隅のねじをはずすことにより、4方向いずれの向きにも取りつけることができます。(ただし、90°動作形は除く)

回転軸部のシール

回転軸には、Oリングを装着し、適切な締めしるにより高い密封性を保持します。

操作用のフランジヤ *2

軸受

フランジヤの動きを円滑にしています。

内蔵スイッチ

1a1b接触形式

端子ねじ

4-M4ねじ

セパレータ

絶縁性にすぐれ、しかも内部を腐食させるガスの発生がありません。

コンジット口 *1

コンジットねじはG $\frac{1}{2}$ 管用平行ねじで、形SCコネクタとの併用により、密封性はさらに高くなります。

アクチュエータ

ローラ

自己潤滑性にすぐれたステンレス焼結材を使用。耐磨耗性にもすぐれています。

レバー

耐食用アルミ合金鍛造材を使用。耐食性にもすぐれ、しかも強じん性に富んでいます。ローラ・レバー形、可変ロッド・レバー形は、アクチュエータの位置を360°いずれの位置にも設定することができます。(レバー逆取りつげは除く)

ローラ・レバー止めねじ

セット位置表示板

動作後、表示板の指針が軸受部の凸部内に入るように、セット調整してください。なお、形WLD2はフランジヤに影射込んである2本線の間に入るよう押し込んでください。



カバーのシール

カバーのシールは、カバーにシールパッキンを装着することで適正なつぶし代が得られ、高い密封性を保持します。

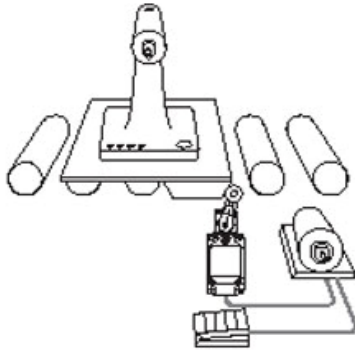
カバー

カバー取り付けねじ

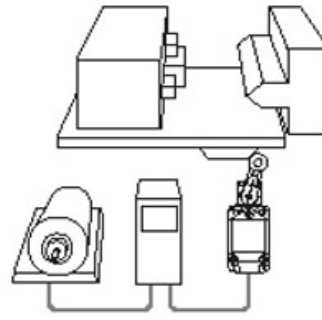
使いやすさを考慮して㊸ねじを採用しています。

用途例

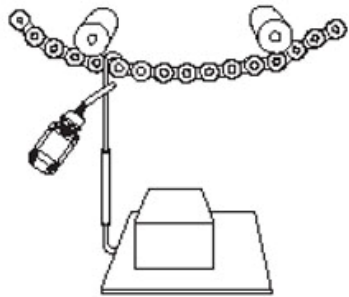
●製造ラインの位置決め



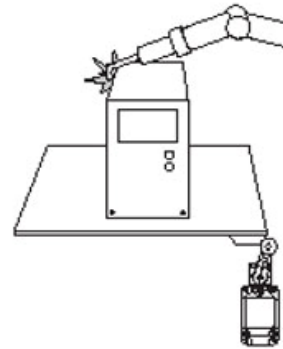
●工作機械の高精度の位置決め



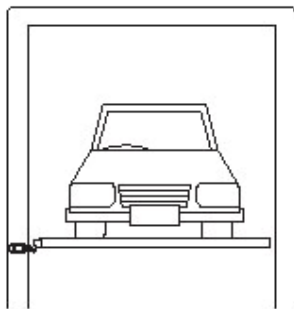
●懸架コンベアの位置決め



●アーク溶接ラインのパレット検知



●立体駐車場



●輸送システムの限界検出

