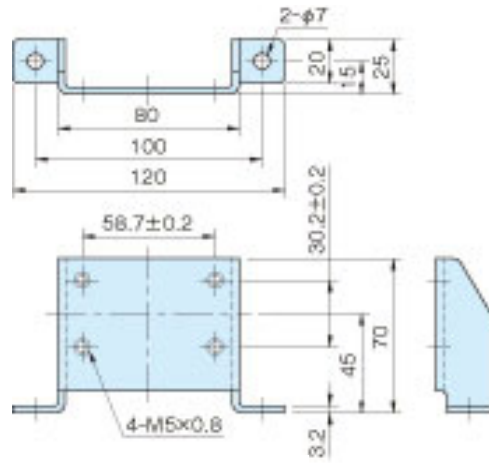


## 丸穴リミットスイッチブラケット

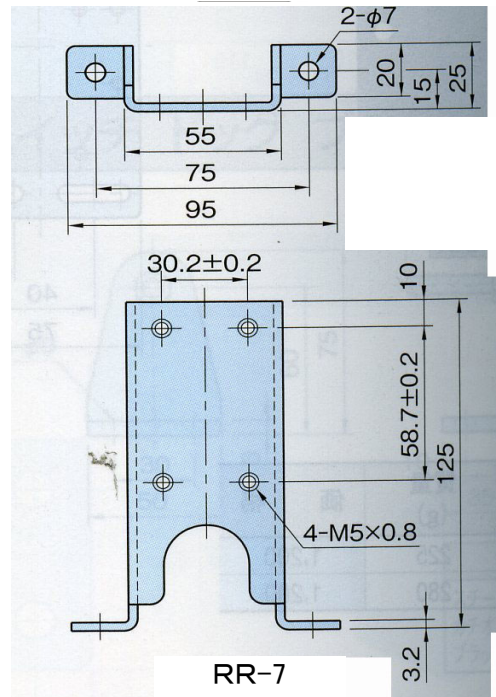


品番	重量(g)	材質
EA949RR-2	195	SPCC
EA949RR-7	270	カチオン



RR-2

RoHS指令適合品



RR-7