



| 内容 | 組込漏電遮断器(OC付) 屋外兼用 コンセント付 | 組込漏電遮断器(OCなし) 屋外兼用 コンセント付 分岐：安全ブレーカ×2 | |
|--------------|---|--|----------------------|
| 型式 | GB-P | GT-PK | |
| ご注文品番 | P2015 | GTPK3015 | |
| 標準価格(円) | 8,960 | 11,600 | |
| 外観及び外形寸法(mm) | 屋外用  プラスチック製 | 屋外用  プラスチック製 | |
| 内装漏電遮断器 | 型式 | GB-2EA | GT-2EA |
| | 極数(P)・素子数(E)・フレーム(AF) | 2P・2E・30AF | 2P・0E・30AF |
| | 定格電圧 | 100-100/200-200V | 100-200V |
| | 電流 | 20A | 30A |
| | 感度電流 | 15mA | 15mA |
| | 動作時間 | 0.1秒以内 | 0.1秒以内 |
| | 遮断容量 100V | 1.5kA | 0.5kA/0.5kA(注2) |
| | (注1) 100/200V 200V | 1.5kA 1.0kA | - 0.5kA/0.5kA(注2) |
| 分岐 | - | 安全ブレーカ B-1EA(2P・1E・30AF)20A×2 | |
| 負荷側コンセント | 接地極付コンセント 2個口(総容量15A)×1 | 接地極付コンセント 2個口(総容量15A)×2 | |
| 電源 | 電源100Vに接続してください | 電源100Vに接続してください | |
| キャプタイヤケーブル | - | - | |
| 色 | ダークグレー | ダークグレー | |
| 質量(kg) | 0.8 | 1.3 | |
| 一梱入数 | 8 | 8 | |

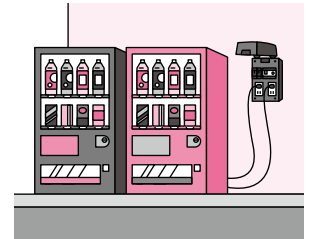
■単相、防滴用プラスチック製ボックスに、漏電遮断器、コンセントを組み込みました。自動販売機用、仮設工事現場などにご使用いただけます。

■接地極付コンセントを装備。

■仮設用コンセントボックス用に!



■自動販売機の電源用に!



(注1) OCなし(地絡保護専用漏電遮断器)の場合、定格投入および遮断容量(I_m) / 定格漏電投入および遮断容量(I_{Δm})を表わす。

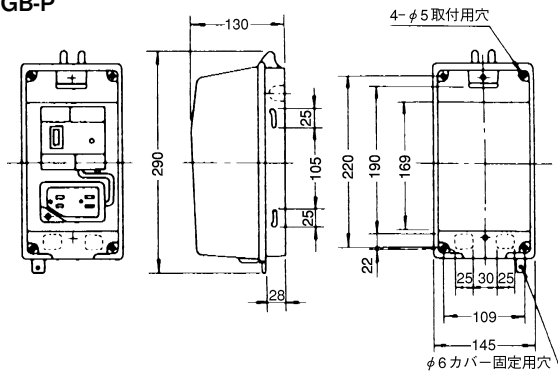
(注2) 定格投入および遮断容量(I_m)とは漏電遮断器が規定の使用および動作条件のもとで、規定の電圧で、投入および遮断することができる推定電流の交流成分の値。

定格漏電投入および遮断容量(I_{Δm})とは規定の使用および動作条件のもとで、漏電遮断器が投入でき開極時間までの間通電でき、かつ遮断できる推定漏電電流の交流成分の値。(JIS C 8221 Ann2)

外形寸法図

単位：mm

GB-P



GT-PK

