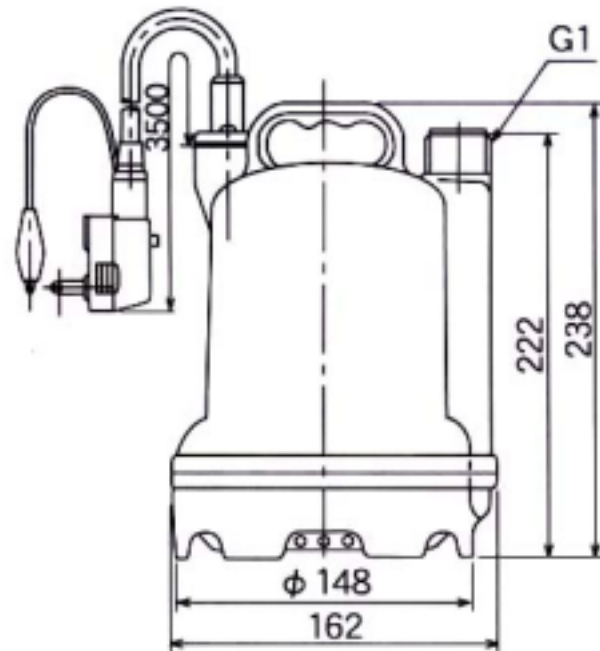
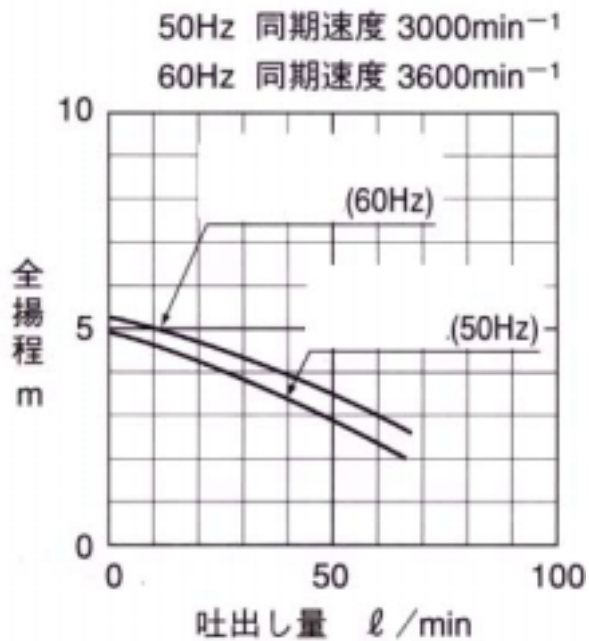
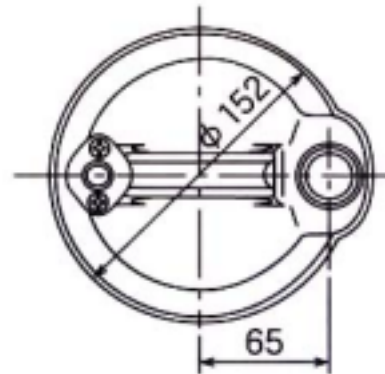


	周波数	吐出量	全揚程
EA345JC - 50	50Hz	35L/min	3.8/4.3m
EA345JC - 60	60Hz	35L/min	3.8/4.3m

(水中ポンプ)

土木、建設工事現場の排水に
接液部完全防錆
耐久性アップ

口径 25mm
電源 単相100V
出力 100W
コード 3.5m
重量 4kg
要部ステンレス製
最低吸込み水位2mmまで可能



- 付属品 ホースカップリング (25mm) 1組
 タケノコ (15mm用) 1
 ホースバンド (15mm用) 1
 ホースバンド (25mm用) 1