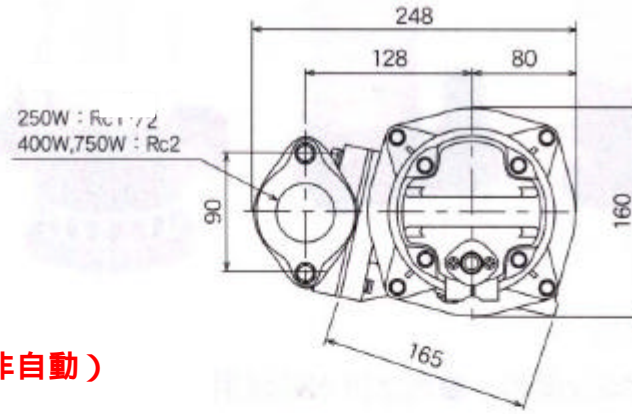


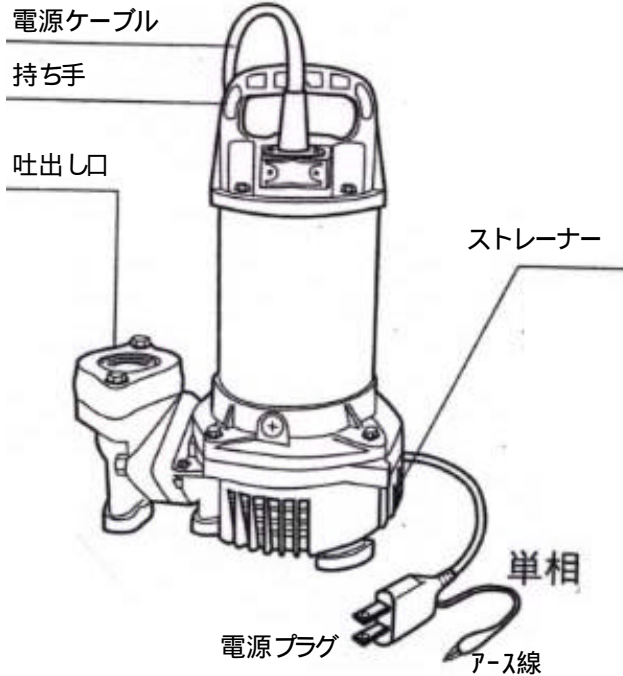
EA345JP- 50
EA345JP- 60
(汚水用水中ポンプ)

	A	B	L	重量 (kg)	吐出量(L/min)	全揚程 (m)
EA345JP- 50	120	265	360	7.3	170	5
EA345JP- 60	120	265	360	7.3	170	4.8

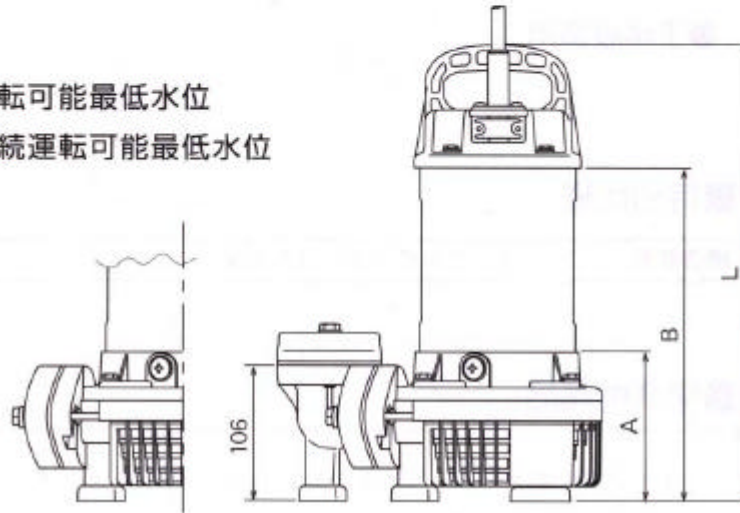
工業設備用・建築設備用・浄化槽用
ピット 雑排水用
清水、汚水、排水などの広い用途
接液部はすべて樹脂とステンレスを採用
垂直・水平どちらでも吐出し方向を変更できる
異物通過径(最大) 8mm
異物通過長(最大) 50mm
口径 50mm
電源 単相 100V
出力 400W
取り扱い液質 清水、汚水など(液温 0~ 40)
電源ケーブル長 5m



(非自動)

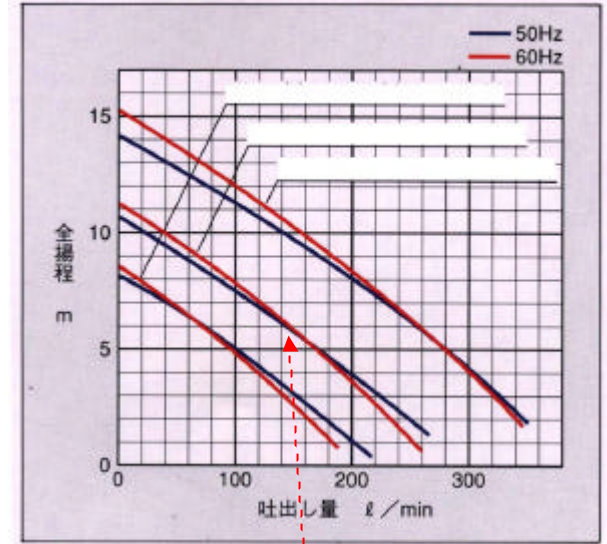


A=運転可能最低水位
B=連続運転可能最低水位



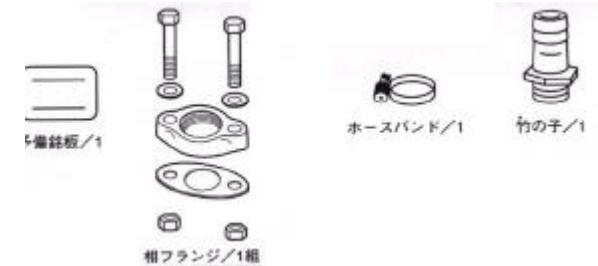
* 連続運転可能最低水位 (B)以下で30分以上
運転しないでください。
保護装置が作動してポンプが停止する場合があります。

●性能曲線



EA345JP- 50, - 60

付属品



吐出し方向は垂直・水平の両方に対応



そのまま使えば、
垂直方向の吐出し
になります。



吐出し口の本体接続ボルト
(2本)と相フランジの
取付ボルト(2本)を
外します。



相フランジを本体の吐出し口に
取り付けると、水平方向の吐出
しになります。

バックプルアウト構造

ケーシングカバーのボルト(4本)を外す
だけで、配管はそのままで点検・掃除が
簡単にできるバックプルアウト構造を採
用しています。



ストレーナの取り外しも簡単

ストレーナはねじ(3本)を外せば、
簡単に取り外しができますので、掃除
や洗浄もラクラク。

