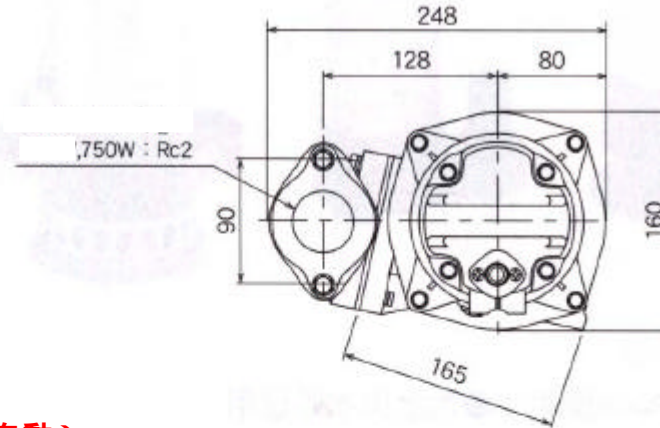


EA345JR- 50  
EA345JR- 60  
(汚水用水中ポンプ)

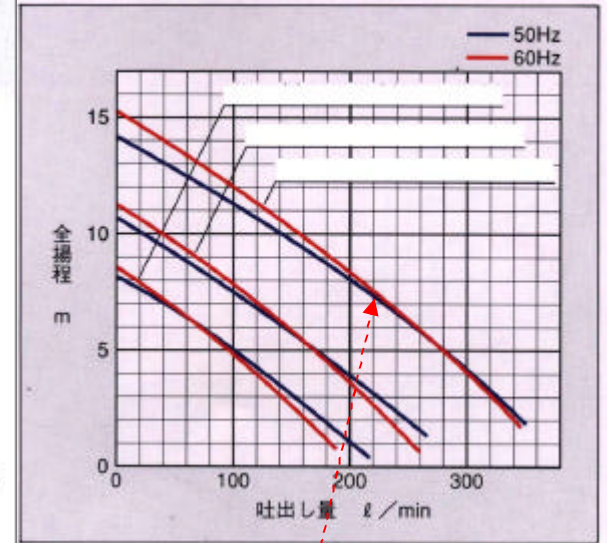
	A	B	L	重量 (kg)	吐出量(L/min)	全揚程 (m)
EA345JR- 50	120	280	375	8.4	220	7.5
EA345JR- 60	120	280	375	8.4	220	7.5

工業設備用・建築設備用・浄化槽用  
ピット 雑排水用  
清水、汚水、排水などの広い用途  
接液部はすべて樹脂とステンレスを採用  
垂直・水平どちらでも吐出し方向を変更できる  
異物通過径(最大) 8mm  
異物通過長(最大) 50mm  
口径 50mm  
電源 三相 200V  
出力 750W  
取り扱い液質 清水、汚水など(液温 0~ 40 )  
電源ケーブル長 5m

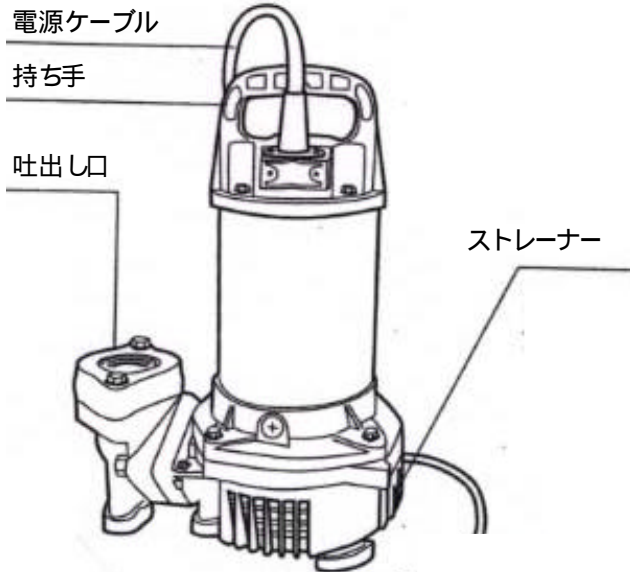


(非自動)

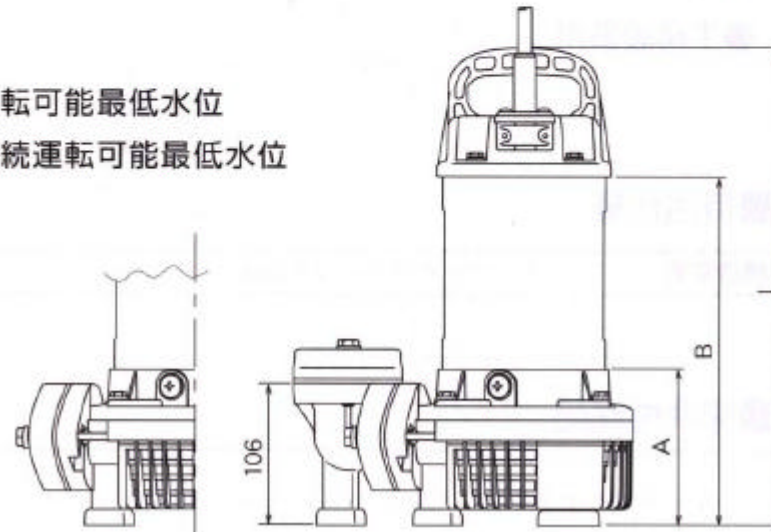
●性能曲線



EA345JR- 50, - 60

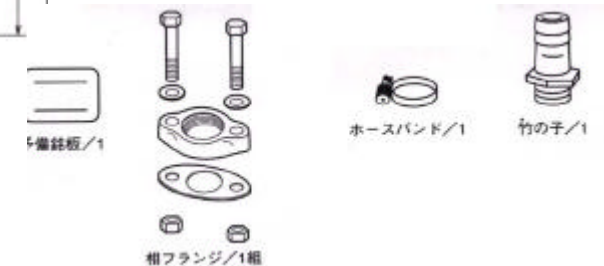


A=運転可能最低水位  
B=連続運転可能最低水位



\* 連続運転可能最低水位 (B) 以下で 30 分以上  
運転しないでください。  
保護装置が作動してポンプが停止する場合があります。

付属品



## 吐出し方向は垂直・水平の両方に対応



そのまま使えば、  
垂直方向の吐出し  
になります。



吐出し口の本体接続ボルト  
(2本)と相フランジの  
取付ボルト(2本)を  
外します。



相フランジを本体の吐出し口に  
取り付けると、水平方向の吐出  
しになります。

## バックプルアウト構造

ケーシングカバーのボルト(4本)を外す  
だけで、配管はそのままで点検・掃除が  
簡単にできるバックプルアウト構造を採用  
しています。



## ストレーナの取り外しも簡単

ストレーナはねじ(3本)を外せば、  
簡単に取り外しができますので、掃除  
や洗浄もラクラク。

