

EA345K - 1A
(エンジンポンプ)

電源不要のエンジンタイプ
一般工事用

口径 (吸込 x 吐出) 100X100mm

ポンプ仕様

最大全揚程 26.5m

最大吐出し量 1.25m³/min

異物通過径 7mm

エンジン仕様

空冷 4サイクルガソリンエンジン リコイルスタータ

連続定格出力 5.17kw/3600min⁻¹

最大出力 6.6kw/4000min⁻¹

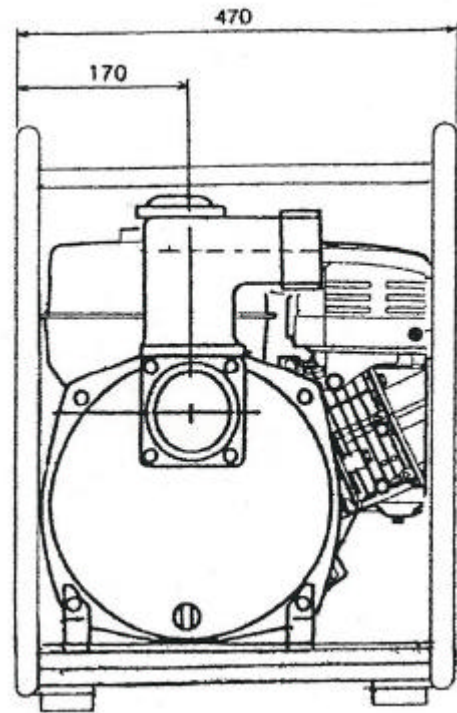
総排気量 265.0ml

使用燃料 自動車用無鉛ガソリン

タンク容量 6.0L

重量 50kg

燃費 367g/kwh



性能曲線

