

EA345SA-5(50Hz),-6(60Hz) : 0.25kW

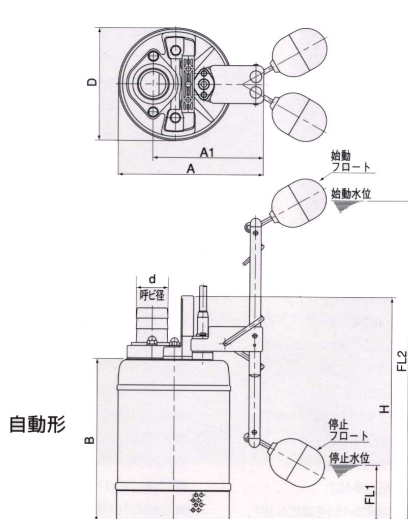
EA345SA-15(50Hz),-16(60Hz) : 0.4kW

ステンレス製水中ポンプ(フロートスイッチ):フロートにより自動運転が行えます。

	EA345SA-5	EA345SA-6	EA345SA-15	EA345SA-16
電源	AC100V	AC100V	AC100V	AC100V
周波数	50Hz	60Hz	50Hz	60Hz
口径	40mm	40mm	50mm	50mm
出力	0.25kW	0.25kW	0.4kW	0.4kW
全揚程	5.5m	5.5m	8m	8m
吐出量	100L/min	100L/min	110L/min	110L/min
重量	12kg	12kg	12.5kg	12.5kg
異物通過径	6mm	6mm	6mm	6mm

●電源コード・・・6m

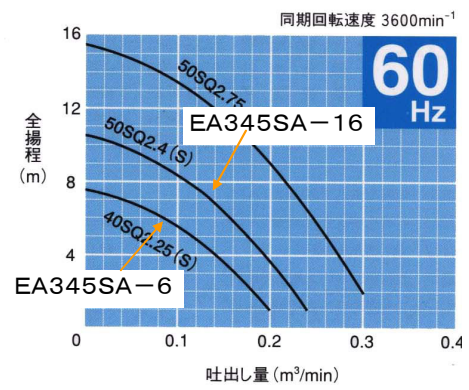
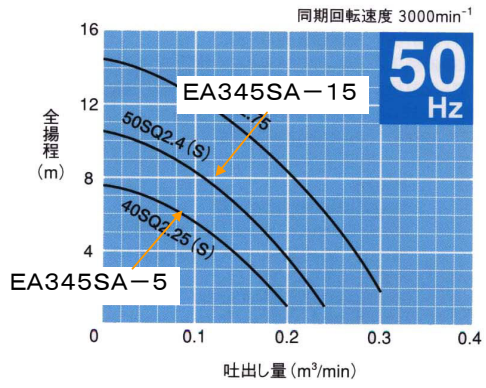
- ① 錆を避けたいニーズに対応
接液部(ホースカップリング、ハンドルは除く)は錆に強いステンレス製です。
- ② 潤滑油は安全性の高い流動パラフィン
流動パラフィンを潤滑油に使用していますので、油性を避けたい用途にもお使いいただけます。
- ③ オイルリフターの採用で信頼性がさらに向上
メカニカルシールは水中ポンプの心臓部で、この潤滑装置がオイルリフターです。



	サイズ
A	229mm
A1	174mm
B	262mm
D	180mm
H	364mm
FL1	91mm
FL2	518mm

(50/60Hz共通仕様)

■ 性能曲線 非自動形・自動形とも性能は同一。



C.W.L. (連続運転最低水位)

