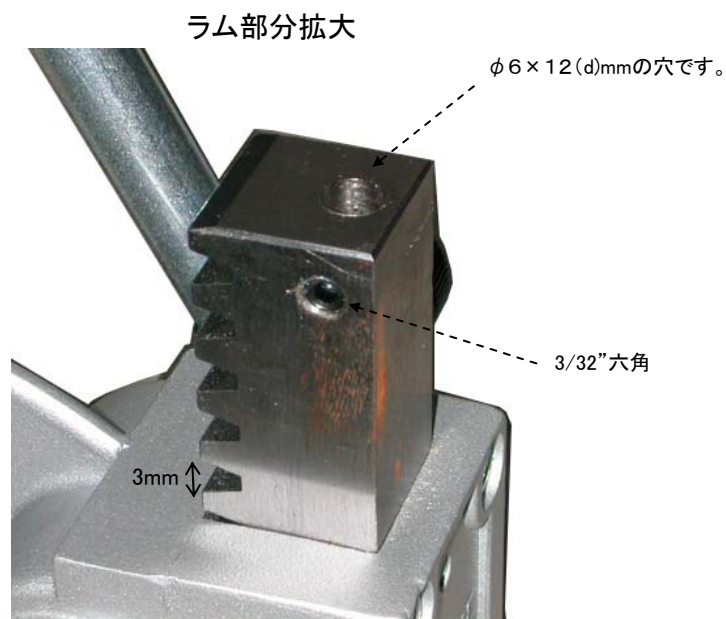
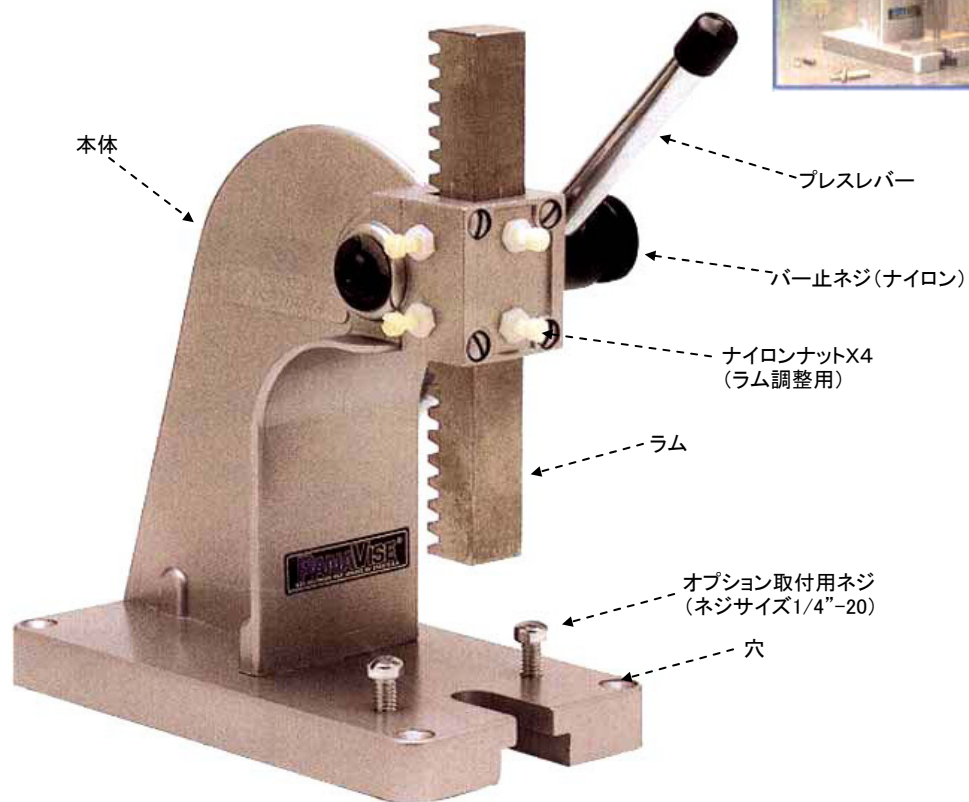


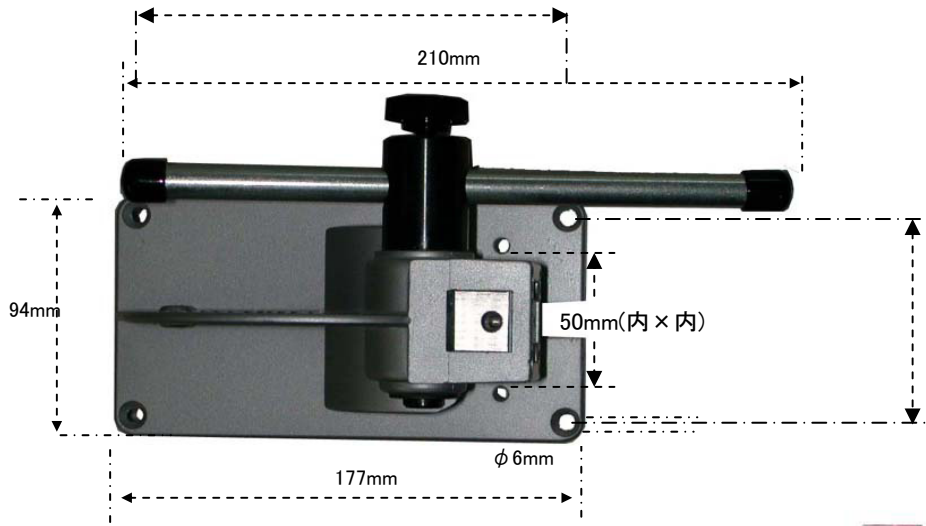
**EA525X**  
(ミニプレス)

- \*一部お客様組立商品です。
- 鉄鋳物製／ラムはスチール製
- ラムサイズ 19×19×150mm
- 重量 2.5kg



一方は上図のように穴付(虫ネジ付)  
反対側は口面のみ  
使用に応じて上下を差替えてください。

ネジ穴の中心から中心までの長さ約162mm



ハンドル1回転で約70mm可動

