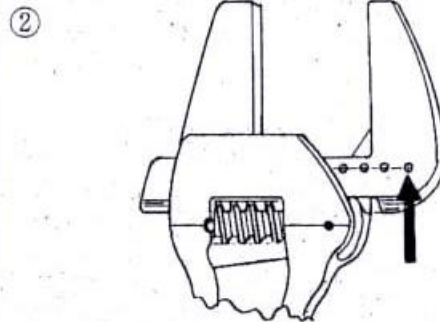
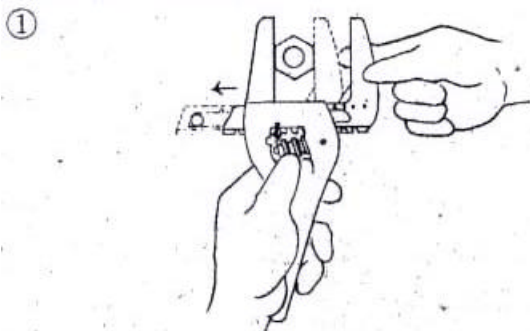
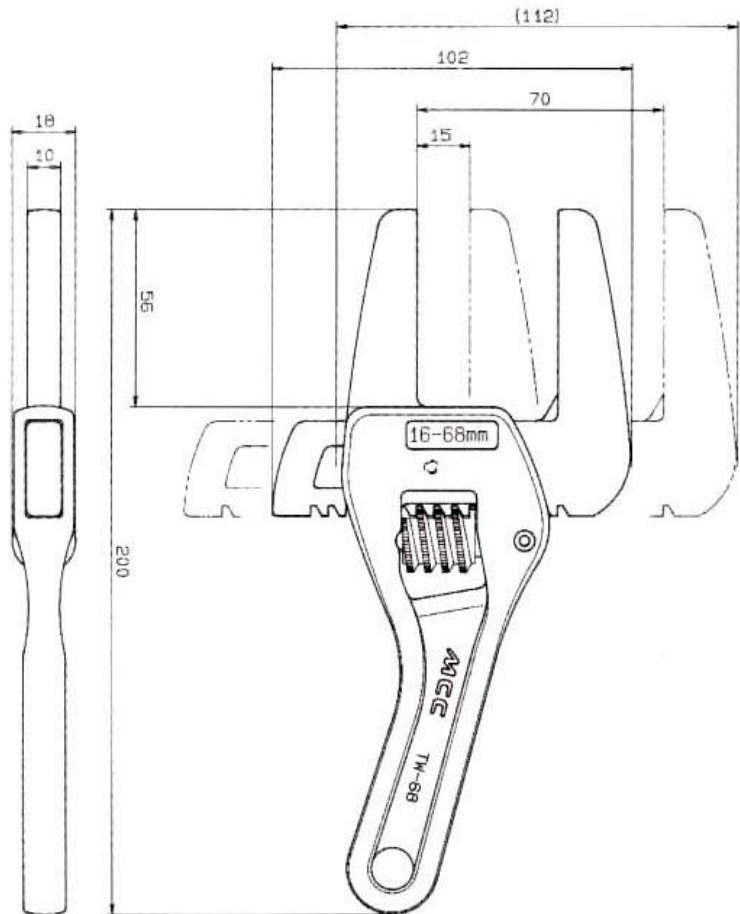
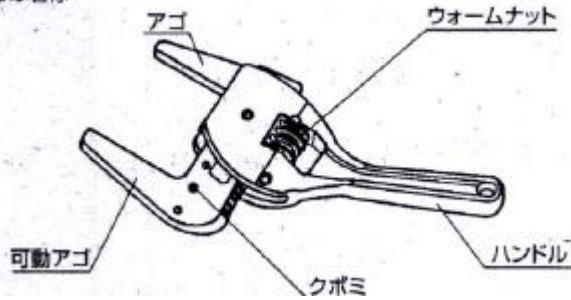


**EA530WA - 1**  
(アルミワイドレンチ)

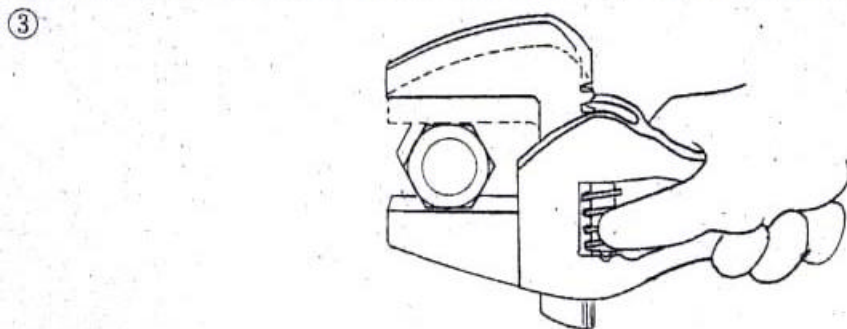
アルミ合金製  
水栓、トラップ管、衛生配管の脱着に  
口開サイズ 16 - 68mm  
全長 200mm  
重量

各部の名称



① ウォームナットをハンドル(柄)方向にスライドさせ、可動アゴをフリー状態にし、対象材のサイズに合わせて可動アゴの位置を調整してください。(クイックウォーム開放機構)

② 可動アゴの表面にある等間隔のクボミは、継手ナットのサイズ合わせの目安になります。



③ アゴが六角ナットの対辺に対して平行に噛むようにして作業を行ってください。  
\*締め付けは仕様範囲内の対象材に使用し、ゴムパッキンを締め付ける程度のトルクで行ってください。