

SSケーブルキンシチョウ

TYPE-II

■ 主な改良点

- ・トルクナット採用により締め過ぎ・締め不足を解消！
- ・防鳥ラインは当社2種（黒・透明）に対応！
- ・把持部はメッセンジャーワイヤー外径Φ6～10mmまで適用！（※参照）
- ・頂部を尖らせ、一段と鳥がとまりづらい構造！

■ 製品概要

キンシチョウ 本体 支持線の端部や中間部に取付

中間支持具 支持線やケーブルの中間部に取付



※適用線：メッセンジャーワイヤー： 22sq、30sq、38sq、45sq、55sq、被覆付き38sq
S Sケーブル支持線： 18sq、22sq、30sq、38sq

防鳥ライン



防鳥ライン(透明品)



防鳥ライン(黒)

製品仕様	本体	中間支持具	防鳥ライン (透明)	防鳥ライン (黒)
商品コード	08140091	08140092	08140130	08140120
型式品番	YS-970-57-01	YS-970-57-02	YS-970-08-01	YS-970-08-02
質量	約37g	約9g	200g (リール含む)	250g (リール含む)
サイズ	約50mm×91mm×55mm (幅×高さ×奥行)	約80mm×85mm×15mm (幅×高さ×奥行)	Φ0.7×200m	Φ1.0×200m



ヨツギ株式会社

URL

<http://www.yotsugi.co.jp>

大阪本社/支店 TEL:06(6532)0161(代)
東京本社/支店 TEL:03(3563)5611(代)
名古屋支店 TEL:052(931)2551(代)
広島支店 TEL:082(247)2678(代)
九州支店 TEL:092(526)6111(代)

横浜営業所 TEL:045(754)1781(代)
仙台営業所 TEL:022(235)0288(代)
四国営業所 TEL:087(847)2022(代)

※改良・改善のため、予告なく仕様を変更することがあります。

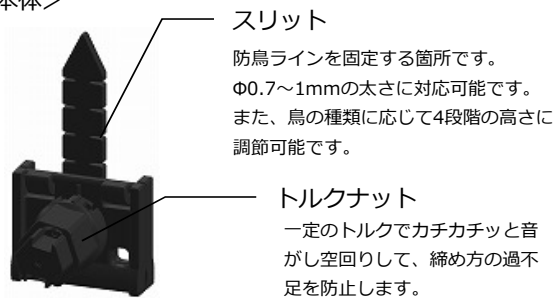
2021年7月現在

SSケーブルキンシチョウTYPE II 取扱説明書

ヨツギ株式会社

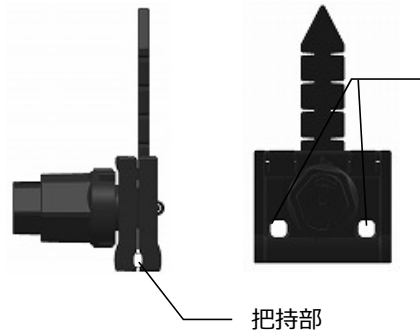
□仕様及び各部名称について

<本体>



スリット
防鳥ラインを固定する箇所です。
Φ0.7~1mmの太さに対応可能です。
また、鳥の種類に応じて4段階の高さに
調節可能です。

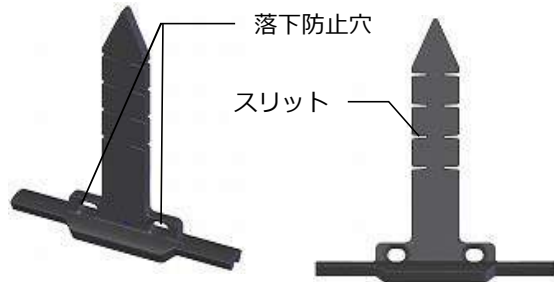
トルクナット
一定のトルクでカチカチッと音がし
空回りして、締め方の過不足を防止します。



落下防止穴
落下防止の目的で、結
束バンドやケーブルし
ぼり紐等を通します。
(固定用途では
ありません)

把持部

<中間支持具>



落下防止穴

スリット

CVTケーブルのメッセンジャーワイヤーやSSケーブルの支持線部に取り付けます。

※適用線：メッセンジャーワイヤー： 22sq、30sq、38sq、45sq、55sq、被覆付き38sq
SSケーブル支持線： 18sq、22sq、30sq、38sq

□製品仕様

	本体	中間支持具
質量	約37g	約9g
サイズ (幅×高さ×奥行)	約50×91×55mm	約80×85×15mm

□取付方法

①支持線に取り付けます



把持部を支持線に取り付けます。
ラチェット等でトルクナットを締め付け、カ
チカチッと音がし、トルクナットが空回り
するまで締め付けて下さい。
また、把持部が支持線からズレないように
本体を手で支えるなど、ご注意ください。

②締め付け時の注意



ご使用の工具や取付方法によって正しく空
回りしない場合は、4~8N・mのトルクにて
締め付け下さい。
(*取り付け方法は、
QRコードより動画を
ご確認ください)



③落下防止処理を行います



落下防止穴に結束バンドやケーブルしぼり
紐等を通し余裕を持たせてループを作成し
て下さい。(固定用途には使用しないで下
さい)

④防鳥ラインを取り付けます



端部に取り付ける場合は上図のように各段
のスリットに順番にラインを固定して下さい。
(スリットの位置は対象となる鳥類の
サイズに合わせて変更して下さい)

⑤防鳥ラインを展張します



中間部に取り付ける場合は前の本体のス
リット高さに合わせてラインが前後のス
リットをループするように一周させて下さ
い。
※標準取付間隔は4mですが、弛度等に合わ
せてラインの間隔を適宜調整して下さい。

⑥中間支持具の取付



中間部には、中間支持具を取り付けること
も可能です。両端をテープなどでしっかり
固定し、落下防止処理を③と同様に行っ
て下さい。
※取付強度を保つため、取付間隔は2m程
度にして下さい。