

## EA240B フレキ管つば出し機

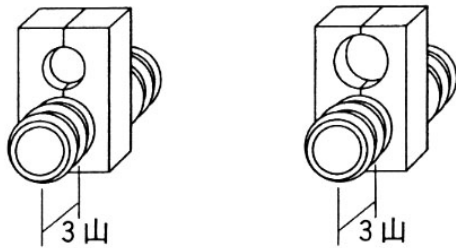
**特長** : ハンドルを押し下げるだけで、早く、効率よくツバ出しができます。  
 一定の力が加わるので、いつも均一なツバ出しができます。  
 1つのホルダーで、2サイズのフレキ管に対応します。

**用途** : 給水給湯ステンレスフレキ管 接続部のシール面製作工具。(3山成形専用)

**適用** : ステンレスフレキ管 および13・20(スパイラル形状を除く)

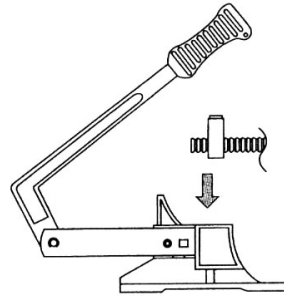
使用方法: ①ホルダーにフレキ管をセットする。

呼び20(3/4")      呼び13(1/2")



フレキ管をサイズに合ったホルダーの穴に  
 端面より3山出して挟んでください。

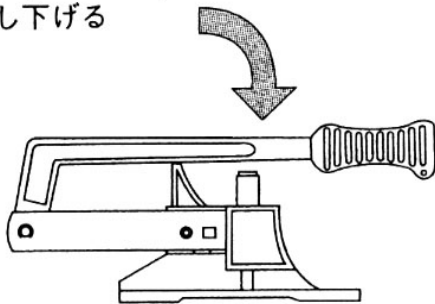
②本体にホルダーを装着する。



フレキ管をセットしたホルダーを本体に  
 装着してください。

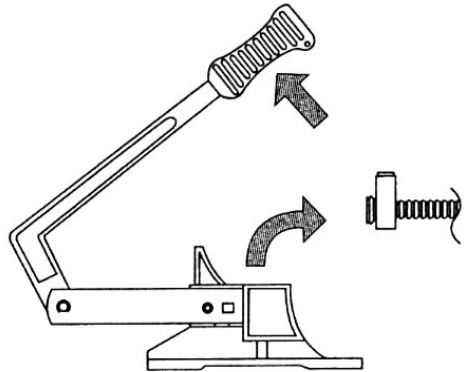
③ハンドルを押し下げる。

ストッパーに当たるまで  
 押し下げる



ハンドルをストッパーに当たるまで  
 押し下げてください。

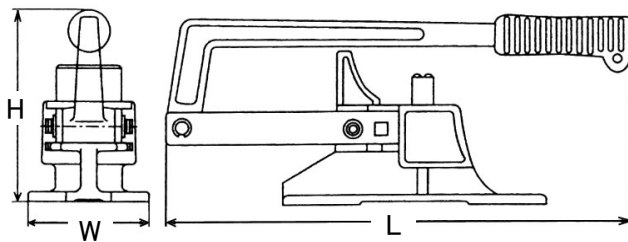
④本体からフレキ管を取り出す。



ハンドルを上げ、ホルダーごと抜き取り  
 フレキ管を取出してください。

サイズ:

L	W	H	重量
350 mm	90 mm	145 mm	3.7kg



●ケース付

