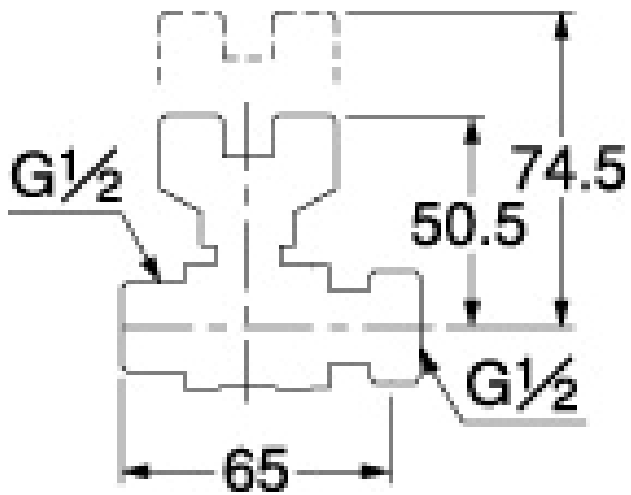


# EA425AC-1 耐熱ボールバルブ(フルボア)

呼び径13用  
使用温度...0 ~ 100  
使用圧力...0.75MPa  
7.5(kgf/cm<sup>2</sup>)

材質...黄銅  
重量...221g  
首長ハンドル兼用タイプ(アタッチメント付)  
ワンタッチ着脱式ハンドル  
フルボアタイプで圧力損失の少ない構造です。



G = 管用平行ネジ  
R = 管用テーパ(雄)ネジ

