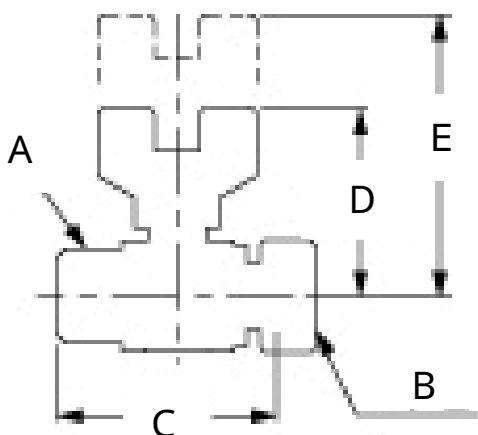


EA425AC-5、-6 耐熱ボールバルブ

品番	呼び	サイズ(mm)					重量(g)
		A	B	C	D	E	
EA425AC-5	13	G1/2	G1/2	53	48.5	72.5	167
EA425AC-6	20	G3/4	G3/4	61	50.5	74.5	239

使用温度...0 ~ 100
 使用圧力...0.75MPa
 7.5(kgf/cm²)

材質...黄銅
 首長ハンドル兼用タイプ(アタッチメント付)
 ワンタッチ着脱式ハンドル
 片ナット付



G = 管用平行ネジ
 R = 管用テーパ(雄)ネジ