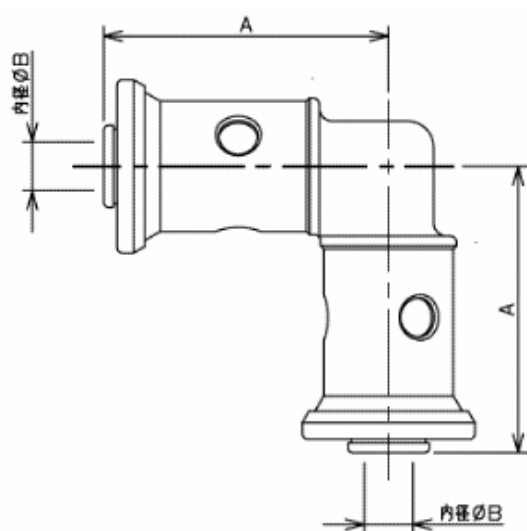


# ワンタッチエルボ

EA432KG-13,-16



- 材質…黄銅  
(呼10、13)架橋ポリエチレン管、ポリブデン管用  
(呼16)架橋ポリエチレン管用



品番	A	B
EA432KG-13	44.0	7.5
EA432KG-16	53.0	10.3